

СОДЕРЖАНИЕ

Информация по технике безопасности	2
Добро пожаловать!	4
Подготовка к работе	5-7
Разъемы на задней панели	8
Пульт дистанционного управления PRISMA	9-10
Эксплуатация SP25 Prisma	11-14
Подключение источников с помощью кабеля	15
Воспроизведение звука с жесткого диска или музыкального сервера	16
Воспроизведение потоковой музыки с телефона, планшета или ПК	17
Настройка параметров SP25 Prisma	18
Настройка источников	19-21
Конфигурации акустических систем	22-26
Настройка акустических систем	27-30
Технология DIRAC LIVE	31
Общие настройки	32-33
Технические характеристики	34-35
Дополнительная информация	36

ИНФОРМАЦИЯ ПО ТЕХНИКЕ БЕЗОПАСНОСТИ

ПРЕДУПРЕЖДЕНИЕ

ДЛЯ УМЕНЬШЕНИЯ РИСКА ВОЗГОРАНИЯ ЗАМЕНЯЙТЕ ПЕРЕГОРЕВШИЙ ПРЕДОХРАНИТЕЛЬ ТОЛЬКО НА ПРЕДОХРАНИТЕЛЬ ТАКОГО ЖЕ ТИПА И НОМИНАЛА.

ВНИМАНИЕ

ОПАСНОСТЬ ПОРАЖЕНИЯ ЭЛЕКТРИЧЕСКИМ ТОКОМ! НЕ ОТКРЫВАТЬ!

ПРЕДУПРЕЖДЕНИЕ

Во избежание возгорания или поражения электрическим током не подвергайте данное устройство воздействию дождя или влаги.



Символ молнии внутри равностороннего треугольника предупреждает пользователя о наличии неизолированного опасного для жизни напряжения внутри корпуса. Несоблюдение техники безопасности может привести к поражению электрическим током.



Восклицательный знак внутри равностороннего треугольника предупреждает пользователя о наличии важных инструкций по эксплуатации и техническому обслуживанию (ремонту) в литературе, прилагаемой к устройству.

Соблюдение требований безопасности

Этот продукт был разработан в соответствии с международным стандартом электробезопасности IEC 60065.

Ознакомьтесь со следующими мерами предосторожности при установке устройства и его эксплуатации:

1. Предупреждения и инструкции

Перед началом эксплуатации данного устройства ознакомьтесь со всеми инструкциями по технике безопасности и эксплуатации. Сохраните это руководство для дальнейшего использования и соблюдайте все рекомендации, содержащиеся в руководстве или на самом устройстве.

2. Вода и влага

Не используйте устройство вблизи воды, например, рядом с ванной, умывальником, кухонной раковиной, во влажном подвале или рядом с бассейном и т.д.

3. Посторонние предметы и жидкости

Избегайте попадания внутрь устройства посторонних предметов и жидкостей, так как это может привести к поломке. Также нельзя ставить на него предметы, наполненные жидкостью (например, вазы).

4. Вентиляция

Не размещайте оборудование на кровати, диване, ковре или аналогичной мягкой поверхности, а также в закрытом шкафу. Для обеспечения необходимой вентиляции рекомендуется оставлять расстояние не менее 50 мм по бокам и сверху устройства.

5. Воздействие тепла и высоких температур

Располагайте устройство вдали от открытого огня или тепловыделяющих устройств, таких как радиаторы, печи или другие приборы (включая усилители), выделяющие тепло.

6. Климат

Устройство разработано для использования в умеренном климате.

7. Стеллажи и стойки

Используйте только стойки или подставки, рекомендованные для использования с аудиооборудованием. Если устройство находится на переносной стойке, его следует перемещать с большой осторожностью, чтобы избежать опрокидывания.

8. Чистка

Перед чисткой отключите устройство от сети. Корпус следует протирать только мягкой влажной тканью без ворса. Не используйте для очистки растворители или другие химические вещества.

Не рекомендуется использовать спреи или полироли, предназначенные для чистки мебели, так как они могут оставлять несмываемые белые пятна, если устройство впоследствии протереть влажной тканью.

9. Источники питания

Данное устройство должно быть подключено к электрической розетке с помощью входящего в комплект кабеля электропитания.

Подключайте устройство только к источнику питания того типа, который описан в руководстве по эксплуатации или указан на самом изделии.

Это устройство относится к 1 Классу электрооборудования и для безопасной эксплуатации **должно быть обязательно подключено к заземлению.**

Выключатель питания представляет собой однополюсный переключатель. Когда переключатель находится в положении OFF, устройство не полностью отключено от основного источника питания. Полное отключение устройства достигается путем отсоединения кабеля электропитания от электрической розетки. Убедитесь, что кабель всегда расположен в легкодоступном месте.

10. Защита кабеля электропитания

Кабель электропитания должен быть проложен таким образом, чтобы на него не могли наступить или защемить предметами, расположенными рядом с ним, уделяя особое внимание шнуру и вилке, а также месту выхода из устройства.

11. Заземление

Убедитесь, что средства заземления прибора не повреждены.

12. Линии электропередачи

Разместите внешние антенны подальше от линий электропередачи.

13. Периоды неиспользования

Если устройство имеет функцию режима ожидания, в этом режиме оборудование все равно будет продолжать поступать небольшой ток. Отключайте устройство от электрической розетки, если оно не будет использоваться в течение длительного периода времени.

14. Подозрительный запах

При обнаружении подозрительного запаха или дыма от устройства незамедлительно отключите питание и отсоедините прибор от электрической розетки. Обратитесь в сервисный центр.

15. Техобслуживание

Не предпринимайте никаких действий по обслуживанию устройства, кроме тех, что описаны в данном руководстве. Не пытайтесь самостоятельно чинить оборудование!

Квалифицированный специалист потребуется в случае, если:

- A. Кабель электропитания или вилка были повреждены;
- B. Внутрь устройства попали посторонние предметы или жидкость;
- C. Устройство подверглось воздействию влаги и дождя;
- D. Устройство не функционирует нормально или имеет заметные изменения в производительности;
- E. Устройство упало или был поврежден корпус.

Правила FCC в отношении 2.4G и 5G

Это устройство соответствует Части 15 Правил FCC.

Эксплуатация осуществляется при соблюдении следующих двух условий:

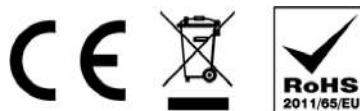
1. Данное устройство не должно создавать вредоносных помех.
2. Данное устройство должно выдерживать любые помехи, включая те, которые могут привести к сбоям в работе.

Примечание: Данное оборудование было протестировано и признано соответствующим всем ограничениям для цифровых устройств класса Б согласно части 15 правил FCC. Эти ограничения разработаны для надлежащей защиты от вредоносных помех в жилых помещениях. Данное оборудование производит, использует и может излучать радиочастотную энергию, которая, в случае использования или установки устройства с нарушением инструкций, может создавать помехи для радиосвязи. Однако не гарантируется отсутствие помех в каждом конкретном случае инсталляции. Если данное оборудование создает помехи для приема теле- или радиосигнала (чтобы определить это, выключите и включите данное оборудование), то пользователю рекомендуется попробовать устранить помехи одним или несколькими следующими способами:

- Переориентируйте или переместите приемную антенну;
- Увеличьте расстояние между данным оборудованием и приемником;
- Подключите данное оборудование к другой розетке либо другому контуру электросети, нежели приемник;
- Обратитесь за помощью к дилеру продукции Primare или компетентному специалисту по радиоэлектронике.

Обратите внимание, что изменения или модификации, не одобренные стороной, ответственной за соблюдение требований, могут лишить пользователя права на эксплуатацию оборудования.

Это оборудование должно устанавливаться и эксплуатироваться на расстоянии не менее 20 см между излучателями и телом человека.



Символ CE указывает на то, что данное изделие Primare соответствует стандартам Европейского сообщества по Электромагнитной Совместимости (EMC) и директиве LVD (о низковольтном оборудовании).

Символ WEEE указывает, что данное изделие Primare соответствует Директиве Европейского парламента и Совета Европы 2002/96/EC, касающейся отходов электрического и электронного оборудования (WEEE). Это изделие должно быть надлежащим образом утилизировано или переработано в соответствии с этими директивами. Проконсультируйтесь с вашей местной организацией по утилизации для получения рекомендаций.

Символ RoHS указывает на то, что продукты Primare разработаны и изготовлены в соответствии с Ограничением вредных веществ (RoHS), как указано в Директиве Европейского парламента и Совета Европы 2002/95/EC.

Copyright and acknowledgments

Copyright © 2023 Primare AB.

Все права защищены.

Primare AB

Limstensgatan 7

21616 Limhamn

Sweden

<http://www.primare.net>

Модель: SP25Prisma/2

Информация в этом руководстве считается правильной на дату публикации. Наша политика является политикой постоянного развития, поэтому информация может быть изменена без предварительного уведомления и не является обязательством со стороны Primare AB.

Dolby, Dolby Atmos и символ двойного D являются зарегистрированными товарными знаками компании Dolby Laboratories Licensing Corporation.

Произведено по лицензии Dolby Laboratories.

Конфиденциальные неопубликованные материалы.

Авторское право © 2012–2021 Dolby Laboratories.

Все права защищены.

Информацию о патентах DTS см. на сайте

<http://patents.dts.com>.

Изготовлено в соответствии с лицензией DTS Licensing Limited; DTS, его символ, DTS вместе с символом, логотип DTS:X, Virtual:X и логотип DTS Virtual:X являются зарегистрированными товарными знаками и/или товарными знаками DTS, Inc. в США и/или других странах. © DTS, Inc. Все права защищены.

Primare является торговой маркой Primare AB.

Это руководство было разработано компанией Human-Computer Interface Ltd.

<http://www.interface.co.uk>

ДОБРО ПОЖАЛОВАТЬ!

Поздравляем вас с выбором нового AV процессора SP25 Prisma!

SP25 Prisma — это многоканальный предусилитель-процессор, предназначенный как для домашнего кинотеатра, так и для прослушивания музыки.

В этом руководстве пользователя описаны функции SP25 Prisma и объясняется, как его настроить для достижения наилучшего качества звука и удобства в эксплуатации, чтобы обеспечить наиболее комфортное воспроизведение звука всех ваших источников.

Для получения дополнительной поддержки и помощи вы можете связаться с авторизованным дистрибьютором Primare на территории РФ АО «Фирмой «ММС» или посетить наш веб-сайт по адресу primare.mms.ru.



ПОДГОТОВКА К РАБОТЕ

1 Распаковка SP25 Prisma

Комплект поставки:

- Кабель электропитания
- Антенны для Bluetooth и Wi-Fi
- Пульт дистанционного управления PRISMA с 2 батарейками (AAA)
- Ручка-тестер полярности переменного тока с 2 батарейками (AAA)
- Микрофон для калибровки Dirac Live

Если какой-либо из этих компонентов отсутствует, обращайтесь к продавцу. Рекомендуется сохранить упаковку на случай, если вам позже потребуется транспортировать устройство.

Обратите внимание, что SP25 Prisma поставляется с защитной пленкой на экране дисплея. Снимите пленку для более четкого изображения.

2 Подключения телевизора или дисплея

Подключите выход MAIN HDMI вашего SP25 Prisma к HDMI-входу телевизора или видеодисплея.

Примечание: Экранное меню будет недоступно при подключении к выходу AUX HDMI.

Если ваш телевизор оснащен HDMI-выходом тюнера, вы можете использовать SP25 Prisma для переключения между телевизионным тюнером и другими источниками видео, такими как DVD или Blu-Ray. В этом случае подключите выход телевизионного тюнера к входу HDMI, предназначенному для соответствующего ТВ-источника. По умолчанию предустановка 1 использует вход HDMI 1, а предустановка 2 – вход HDMI 2, но вы можете их переназначить.

Если ваш телевизор не оснащен выходом тюнера, вам необходимо переключить телевизор с его внутреннего тюнера на внешний видеовход.

3 Подключение усилителей и акустических систем

SP25 Prisma имеет линейные выходы для управления усилителями (до 15 каналов) и акустическими системами (AC) в различных конфигурациях системы объемного звучания: фронтальные левый/правый каналы (Front 1), фронтальные левый/правый каналы (Front 2), центральный канал (Centre), левый/правый каналы объемного звучания (Surround), левый/правый тыловые каналы объемного звучания (Surround Back), левый/правый фронтальные потолочные каналы (Height Front), левый/правый тыловые потолочные каналы (Height Back) и два сабвуфера (SUB 1 и SUB 2).

SP25 обеспечивает обработку звука (Audio Processing) для широкого спектра конфигураций, в том числе:

- Конфигурации 5.1.4, 7.1.2 и 7.1.4.
- Конфигурация 7.1.4 с биампингом фронтальных левого/правого каналов

Подробную информацию о подключении альтернативных вариантов системы объемного звучания см. в разделе *КОНФИГУРАЦИИ АКУСТИЧЕСКИХ СИСТЕМ*, стр.22.

- Подключите аналоговые выходы SP25 Prisma к соответствующим входам усилителей для акустических систем.

Если ваша система имеет один или несколько сабвуферов:

- Подключите аналоговые выходы SUB 1 и SUB 2 к аудиовходам сабвуферов.

Также вы можете подключить усилитель для наушников для прослушивания в наушниках; см. раздел *НАСТРОЙКА ИСТОЧНИКОВ*, Опция *Headphone Settings*, стр.20.

4 Подключение аудиовходов

К входам на задней панели можно подключить до пяти аналоговых источников, один цифровой источник с коаксиальным выходом и два цифровых источника с оптическим выходом, а также один цифровой источник USB-B.

Аналоговые источники

- Подключите аналоговые источники к входам A1-A5, используя межблочные RCA-кабели.

Также вы можете подключить источник 7.1 к аналоговым входам A1-A4 с помощью четырех пар RCA-кабелей.

Цифровые источники

- Подключите источник с цифровым коаксиальным выходом к входу D1 с помощью цифрового RCA-кабеля.
- Подключите источник с цифровым оптическим выходом к цифровому оптическому входу D2 или D3 с помощью оптического кабеля.

Вы также можете подключить ПК или Mac к входу USB-B, чтобы использовать SP25 в качестве устройства вывода звука для вашего компьютера.

Использование жесткого диска или музыкального сервера

Вы можете воспроизводить музыку с USB флэш-накопителя, подключенного к входу USB-A, или передавать музыку с подключенного к сети музыкального сервера. Для получения дополнительной информации см. раздел *ВОСПРОИЗВЕДЕНИЕ МУЗЫКИ С ЖЕСТКОГО ДИСКА ИЛИ МУЗЫКАЛЬНОГО СЕРВЕРА*, стр. 16.

Потоковая передача

Вы можете транслировать музыку на SP25 Prisma с мобильного телефона, планшета, компьютера либо другого устройства Prisma через беспроводные соединения Bluetooth, Wi-Fi и проводное Ethernet соединение. Дополнительную информацию см. в разделе *ВОСПРОИЗВЕДЕНИЕ ПОТОКОВОЙ МУЗЫКИ С ТЕЛЕФОНА, ПЛАНШЕТА ИЛИ ПК*, стр.17.

5 Подключение видеовходов

Вы можете подключить до четырех аудио/видео источников, подключив HDMI-кабели от четырех источников аудио/видеосигнала к входам HDMI 1 - HDMI 4.

6 Подключение антенн

- Подключите две антенны из комплекта поставки SP25 Prisma к гнездам ANT 1 и ANT 2 на задней панели и расположите их под небольшим углом по вертикали. Одна антенна предназначена для подключения Bluetooth, а другая – для подключения Wi-Fi.

7 Подключение питания

- Вставьте один конец кабеля электропитания, входящего в комплект поставки SP25, в аппаратный разъем питания на задней панели, а другой конец подключите к розетке.

Если этот кабель не подходит для ваших розеток, свяжитесь с дилером для получения альтернативного кабеля.


Примечание: См. Фаза, стр. 36 для получения информации о правильной ориентации разъема кабеля для получения наилучшего звучания вашего SP25 Prisma.



ВНИМАНИЕ! Всегда отключайте SP25 Prisma от сети питания перед подключением или отключением любых кабелей.

Включите SP25 с помощью переключателя на задней панели.

Включение из режима ожидания

- Нажмите кнопку  на лицевой панели или пульте дистанционного управления (ПДУ) PRISMA.

На дисплее отобразится:



8 Настройка усилителей и акустических систем




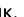
Перед использованием SP25 Prisma необходимо его настроить для определения комбинации усилителей и акустических систем, используемых в вашей системе объемного звучания.

Дополнительную информацию см. в разделе *НАСТРОЙКА АКУСТИЧЕСКИХ СИСТЕМ*, стр.27.

Затем необходимо настроить расстояния до АС и уровни громкости, чтобы обеспечить правильную фокусировку звукового изображения в точке прослушивания.

Дополнительную информацию см. в разделах *НАСТРОЙКА АКУСТИЧЕСКИХ СИСТЕМ: Опции Distance и Level*, стр.27.

9 Воспроизведение сигнала от источника

- Нажмите кнопку  или  на лицевой панели, а также  или  на ПДУ PRISMA, чтобы выбрать источник.
- Для регулировки громкости используйте регулятор VOLUME на лицевой панели или кнопки + и - на ПДУ PRISMA.

Дополнительную информацию о воспроизведении источников см. в разделе *ЭКСПЛУАТАЦИЯ SP25 PRISMA: Выбор источника*, стр. 11.

Примечание: SP25 Prisma классифицируется как продукт HiNA (высокая сетевая доступность). Если в течение 20 минут потоковый аудиосигнал не будет обнаружен, устройство автоматически перейдет в режим ожидания сети, в котором энергопотребление устройства составляет <6 Вт. Устройство выйдет из режима ожидания сети при обнаружении сигнала потокового аудио.

10 Подключение к сети

При первом запуске SP25 вам будет предложено указать способ подключения к сети:



Для достижения наилучших результатов мы рекомендуем подключаться к сети через Ethernet-кабель.

Подключение через Ethernet-кабель

- Подключите Ethernet-кабель между роутером и гнездом LAN на задней панели SP25 Prisma.
- Выберите опцию **Cable**.

Использование подключения через Ethernet-кабель обеспечивает немедленный доступ к вашей сети, а на дисплее лицевой панели в правом нижнем углу отобразится значок **LAN**, указывая на то, что соединение установлено.

Если на дисплее отображается режим настройки **Setup mode**, убедитесь, что Ethernet-кабель подключен и установлено соединение.

Чтобы воспользоваться преимуществами функций и возможностями Chromecast built-in, такими как кастинг, голосовое управление, а также настройкой и управлением несколькими комнатами и зонами, вам необходимо настроить SP25 Prisma с помощью приложения Google Home с учетной записью Google.

- Убедитесь, что на мобильном устройстве включены Bluetooth и Wi-Fi.
- Установите бесплатное приложение **Google Home** на свое мобильное устройство.
- Откройте приложение **Google Home** и следуйте инструкциям по настройке SP25 Prisma в вашей сети из Краткого руководства по Chromecast или следующего описания:

В приложении **Google Home** появится надпись **Set up SP25 Prisma**.

- Нажмите **SET UP** и следуйте инструкциям.

На экране появится сообщение:



После воспроизведения тестового сигнала вам будет предложено выбрать название для вашего SP25 Prisma.

Если вы не слышите тестовый сигнал, возможно, вам нужно увеличить громкость вашего усилителя.

- Введите подходящее название.

После настройки SP25 Prisma с помощью приложения **Google Home** сообщение **Configure network** исчезнет с экрана дисплея на лицевой панели.

Теперь вы сможете транслировать музыку на свой SP25 Prisma.

Чтобы отключиться от Ethernet сети:

- Отсоедините Ethernet-кабель.

Подключение через Wi-Fi

- Выберите **Wi-Fi**.

Когда SP25 Prisma будет готов к настройке через Wi-Fi, на дисплее появится сообщение:

Setup mode

Вы можете подключиться к Wi-Fi с помощью настройки **AirPlay speaker setup** для iOS, приложения **Prisma** для Android или приложения **Google Home**.

Чтобы воспользоваться преимуществами функций и возможностями Chromecast built-in, такими как кастинг, голосовое управление, а также настройкой и управлением несколькими комнатами и зонами, вам необходимо настроить SP25 Prisma с помощью приложения **Google Home** с учетной записью Google.

AirPlay speaker setup для устройства iOS

- Перейдите в **Wi-Fi** меню в разделе **Настройки** на устройстве iOS.
- Выберите модель Prisma, которую вы хотите настроить, в разделе **SET UP NEW AIRPLAY SPEAKER** в нижней части списка.
- Выберите сеть Wi-Fi, к которой вы хотите подключить SP25 Prisma, и нажмите **Далее**.
- Следуйте инструкциям на экране, чтобы завершить настройку.

Приложение Prisma для устройства Android

- Откройте приложение **Prisma** для Android и следуйте инструкциям по ссылке на странице поиска.

Приложение Google Home

- Убедитесь, что на вашем мобильном устройстве включены Bluetooth и Wi-Fi.
- Установите бесплатное приложение **Google Home** на свое мобильное устройство.

- Откройте приложение **Google Home** и следуйте инструкциям по настройке SP25 Prisma в вашей сети из Краткого руководства по Chromecast или следующего описания:

В приложении **Google Home** появится надпись **Set up SP25 Prisma**.

- Нажмите **SET UP** и следуйте инструкциям.

Когда SP25 Prisma будет готов к настройке сети, на дисплее появится сообщение:

Configure network

После воспроизведения тестового сигнала вам будет предложено выбрать название для вашего SP25 Prisma. Если вы не слышите тестовый звук, возможно, вам нужно увеличить громкость вашего усилителя.

- Введите подходящее название.
- Выберите сеть Wi-Fi, к которой должен подключиться SP25 Prisma.

После настройки SP25 Prisma с помощью приложения **Google Home** сообщение **Configure network** исчезнет с экрана дисплея на лицевой панели.

Теперь вы сможете транслировать музыку на свой SP25 Prisma.

Чтобы отключиться от сети Wi-Fi

- Выберите **Wi-Fi settings** для SP25 Prisma в приложении **Google Home**.
- Выберите **Forget this network** (забыть эту сеть).

или

- Сбросьте настройки SP25 Prisma до заводских по умолчанию; см. раздел **ДОПОЛНИТЕЛЬНАЯ ИНФОРМАЦИЯ: Сброс к заводским настройкам** стр.36.

11 Загрузка приложения Prisma

Для просмотра и изменения настроек SP25 Prisma вам потребуется приложение Primare Prisma, которое доступно для бесплатной загрузки на устройства iOS из Apple App Store и на устройства Android из Google Play Store. Введите **Primare Prisma** в строке поиска приложения.

РАЗЪЕМЫ НА ЗАДНЕЙ ПАНЕЛИ

Следующая схема объясняет функцию каждого разъема на задней панели:



ПУЛЬТ ДИСТАНЦИОННОГО УПРАВЛЕНИЯ PRISMA

Установка батареек

Перед использованием пульта дистанционного управления PRISMA необходимо вставить в него два элемента AAA, поставляемые в комплекте с SP25 Prisma.

- Откройте крышку на задней стороне ПДУ, аккуратно нажав на верхнюю часть батарейного отсека и сдвинув ее к нижнему краю.



Не пытайтесь использовать металлические предметы для открытия крышки, так как вы можете поцарапать корпус.

- Вставьте две батарейки, соблюдая полярность, указанную на дне батарейного отсека.



- Установите крышку на место и нажмите на нее, пока она не защелкнется.



При нормальном использовании батарейки должны прослужить около года.

Включение/отключение звука
Длительное нажатие: включить/отключить режим наушников

Индикаторы загораются при нажатии кнопки выбора режима дистанционного управления.
Верхний: режим AMP, TV или PRE
Нижний: AV или CD

Включение/Переход в режим ожидания.
Нажмите и удерживайте, чтобы переключить все управляемые устройства в режим ожидания (если поддерживается)

Выберите вход. Нажмите и удерживайте, чтобы ввести первую цифру двузначного номера входа

Переключение между уровнями затемнения

Отображение/скрытие информации на дисплее

Увеличение громкости или навигация вверх в меню настроек
Навигация влево в меню настроек или выбрать предыдущую предустановку

Навигация вправо в меню настроек или выбрать следующую предустановку

Возврат из меню

Подтверждение выбора

Уменьшение громкости или навигация вниз в меню настроек

Отобразить/скрыть экранное меню

Выбор режима дистанционного управления. Нажмите дважды, чтобы выбрать устройство на второй строке

Повтор при потоковой трансляции (если поддерживается)

Увеличение/уменьшение громкости

Остановка воспроизведения потоковой трансляции (если поддерживается)

Воспроизведение/приостановка потоковой трансляции (если поддерживается)

Предыдущий трек потоковой трансляции (если поддерживается)
Длительное нажатие: быстрая перемотка назад

Следующий трек потоковой трансляции (если поддерживается)

Включение подсветки пульта ДУ на 10 секунд (если поддерживается)
Длительное нажатие: быстрая перемотка вперед

Отображение/Изменение режима DSP

Отображение/скрытие меню Tempogay Adjustment (временные настройки)

Основные функции пульта дистанционного управления Prisma

Для получения подробной информации об определенных функциях, доступных для каждого устройства Primare Prisma, обратитесь к схеме пульта дистанционного управления Prisma для этого устройства; см. <https://primare.net/user-guides/prisma-remote-product-support/>

Подсветка

Пульт дистанционного управления PRISMA оснащен подсветкой, чтобы вы могли видеть кнопки в слабо освещенном или темном помещении.

Чтобы включить подсветку:

- Нажмите кнопку подсветки 


Подсветка будет гореть до тех пор, пока в течение десяти секунд не будет нажата ни одна кнопка.

Длительное нажатие

Для выбора большинства функций достаточно нажать соответствующую кнопку.

Некоторые альтернативные функции доступны при длительном нажатии на кнопку в течение примерно полсекунды.

Перевод устройства в режим ожидания

Нажатие кнопки STANDBY  переводит устройство, которым вы управляете в данный момент, в режим ожидания или переводит из режима ожидания в рабочий режим.

Длительное нажатие на кнопку STANDBY  переводит все управляемые устройства, включая телевизор, в режим ожидания.

Ввод цифр

Чтобы ввести однозначное число, например, номер входа на предусилителе или номер трека компакт-диска, достаточно нажать соответствующую цифровую кнопку.

Ввод двузначных чисел

Если вам нужно ввести двузначное число, на большинстве устройств это можно сделать следующим образом:

- Используйте длительное нажатие на цифровую клавишу для ввода первой цифры.
- Нажмите цифровую клавишу для ввода второй цифры.

ЭКСПЛУАТАЦИЯ SP25 PRISMA

Элементы управления на лицевой панели

Доступ практически ко всем функциям многоканального процессора SP25 Prisma осуществляется с помощью элементов управления на лицевой панели, а информация о его работе отображается на дисплее лицевой панели:

Кнопка STANDBY

Включение устройства или переключение SP25 Prisma в режим ожидания/рабочий режим. При длительном нажатии на кнопку на экране дисплея отобразится основная версия ПО.

Если удерживать кнопку нажатой в течение 10 секунд, произойдет сброс настроек до заводских.

Кнопки  или 

Переход между предустановками.



Регулятор VOLUME

Регулировка громкости.

Изменение уровня громкости.

SP25 позволяет изменять громкость от 0 (тишина) до 99 (максимальная). По умолчанию максимальная громкость установлена на значение 70.

Чтобы изменить громкость

- Поверните регулятор громкости VOLUME на лицевой панели, нажимайте кнопки + / -,  или  на ПДУ PRISMA, или нажимайте + / - в приложении Prisma.

Текущая настройка громкости будет отображаться на экране лицевой панели, например:



Чтобы отключить звук

- Нажмите кнопку  на ПДУ PRISMA.

Чтобы восстановить первоначальную громкость звука

- Нажмите еще раз  на ПДУ PRISMA или отрегулируйте громкость.

Выбор источника

SP25 Prisma позволяет настроить до 17 предустановок (пресетов). В каждой предустановке можно использовать один из аналоговых или цифровых аудиовходов, а также любую предустановку можно комбинировать с одним из HDMI-входов.





В качестве альтернативы можно подключить многоканальный источник, используя аналоговые входы A1 - A4.

При первом подключении SP25 Prisma 8 стандартных предустановок, показанных в следующей таблице, уже настроены для вас:

Пресет	Название	Описание
1	HDMI 1	Вход HDMI 1 (видео и цифровое аудио).
2	HDMI 2	Вход HDMI 2 (видео и цифровое аудио).
3	HDMI ARC	HDMI MAIN eARC (аудио)
4	A1	Аналоговый вход A1 с RCA-разъемом (аудио)
5	A2	Аналоговый вход A2 с RCA-разъемом (аудио)
6	D1 Coaxial	Цифровой коаксиальный вход D1 с RCA-разъемом (цифровое аудио)
7	D2 Optical	Цифровой оптический вход D2 с TOS-разъемом (цифровое аудио)
8	PC/MAC	Цифровой вход PC/MAC с разъемом USB-B (цифровое аудио)
17	Prisma	Цифровое аудио от сетевых источников.

По умолчанию с видео работают только предустановки 1 и 2.

Для перехода между предустановками:

- Нажимайте кнопки  или  на лицевой панели или кнопки  или  на ПДУ PRISMA.

На экране дисплея отобразится текущее название предустановки, например:



Чтобы выбрать предустановку напрямую:

- Нажмите номер предустановки на ПДУ PRISMA.

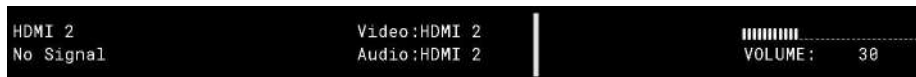
Чтобы выбрать предустановку с номером больше 9, нажмите и удерживайте первую цифру, а затем нажмите вторую цифру.

Вы можете отключить любую ненужную вам предустановку.

Также вы можете изменить любую предустановку, чтобы использовать различные входы или настроить собственную с любым выбранным вами названием и использованием любых входов, соответствующих данной предустановке.

Экранное меню

Отображение экранного меню будет накладываться на видеоизображение при настройке параметров SP25:



Здесь будет отображаться:

- Текущее название предустановки и статус сигнала.
- Видео- и аудиовходы, используемые предустановкой.
- Громкость.

Вы можете выбрать, как долго экранное меню будет оставаться на экране и будет ли иметь прозрачный фон; см. раздел *НАСТРОЙКА ИСТОЧНИКОВ: Меню Video Settings*, стр.21.

Изменение яркости дисплея

Чтобы изменить яркость дисплея на лицевой панели:

- Нажмите кнопку **DIM** на ПДУ PRISMA, чтобы переключиться между тремя уровнями яркости или полным затемнением дисплея.

Если вы полностью отключите подсветку дисплея, то при использовании любого элемента управления подсветка на определенное время будет восстановлена.

Дисплей автоматически погаснет через десять минут; эту задержку можно отрегулировать в меню настроек; см. раздел *ОБЩИЕ НАСТРОЙКИ: Меню General Settings, Опция OLED Auto-Dim*, стр.32.

Выбор режима DSP

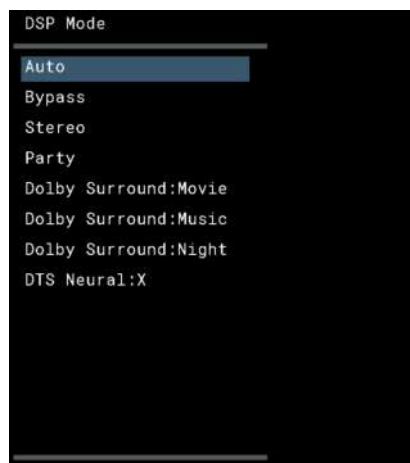
Выбор режима в меню DSP Mode поможет определить способ постобработки аудиосигнала.

SP25 Prisma позволяет выбрать оптимальный режим DSP для каждой предустановки источника. Например, Dolby Surround может подойти для фильмов, а Bypass — для классической музыки.

Чтобы изменить режим в меню DSP Mode

- Нажмите кнопку **AUDIO** на ПДУ PRISMA.

На экране отобразится меню **DSP Mode** с текущим выделенным режимом DSP:



Доступные режимы будут зависеть от источника, который вы слушаете.

- Нажмите **▲** или **▼** на ПДУ PRISMA, чтобы выбрать нужный режим DSP, и нажмите **SELECT**, чтобы подтвердить выбор.

Обратите внимание, что эта настройка является временной, и при смене предустановки восстанавливаются настройки по умолчанию. Если вы хотите внести постоянные изменения в предустановку, отредактируйте ее конфигурацию с помощью меню Preset Settings; см. раздел **НАСТРОЙКА ИСТОЧНИКОВ: Меню Preset Settings, стр. 19**.

Опция	Описание
Auto	Входные цифровые сигналы будут сохранены в исходном виде и декодированы с помощью DSP-процессора. Входные аналоговые сигналы будут обработаны с помощью DSP-процессора, чтобы обеспечить настройку расстояния (задержку) и управление низкими частотами (бас-менеджмент).
Bypass	Входные цифровые сигналы будут поступать непосредственно на ЦАП. Входные аналоговые сигналы поступают непосредственно на схему регулировки громкости. Режим Bypass используется для воспроизведения сигналов в формате DSD и DoP, минуя цепи преобразования и обработки. Функция управления низкими частотами (бас-менеджмент) недоступна. Режим Bypass HDMI-источниками не поддерживается.
Stereo	Многоканальные сигналы будут преобразованы в 2-канальный звук. Аналоговые сигналы будут обработаны с помощью DSP-процессора, чтобы обеспечить настройку расстояния (задержку) и управление низкими частотами.
Party	Входные сигналы левого и правого фронтальных каналов воспроизводятся на всех подключенных АС. Центральная АС будет воспроизводить мономикс сигналов левого и правого фронтальных каналов.
Dolby Surround Movie	На основе контента существующих каналов используются повышающее преобразование входных сигналов (апмиксинг) и передается на все включенные АС с использованием профиля обработки звука, оптимизированного для звуковых дорожек фильмов. Не поддерживает DTS.
Dolby Surround Music	На основе контента существующих каналов используются повышающее преобразование входных сигналов (апмиксинг) и передается на все включенные АС, используя профиль обработки звука, оптимизированный для музыкальных источников. Не поддерживает DTS.
Dolby Surround Night	На основе контента существующих каналов используются повышающее преобразование входных сигналов (апмиксинг) и передается на все включенные АС, с использованием профиля обработки звука, оптимизированного для более тихого прослушивания. Не поддерживает DTS.
DTS Neural:X	Новейшая технология апмиксинга от DTS. На основе контента существующих каналов используются повышающее преобразование входных сигналов и передается на все включенные АС. Не поддерживает Dolby.

Изменение уровней и параметров звука

Вы можете независимо регулировать баланс, уровни центрального канала, каналов объемного звучания, тыловых каналов объемного звучания и сабвуфера, чтобы изменить баланс звука в вашей системе объемного звучания.

Изменение баланса приводит к изменению уровня громкости как левой, так и правой основных (фронтальных) акустических систем, что приводит к смещению стереоизображения, сохраняя общий уровень звука неизменным.

Другие регулировки изменяют уровень соответствующего (соответствующих) канала(ов), не затрагивая остальные каналы системы объемного звучания.

Чтобы изменить уровень

- Нажмите кнопку **BAL** на ПДУ PRISMA.

На дисплее отобразится первая настройка:



- Нажмите ▲ или ▼ на ПДУ PRISMA для перехода между уровнями.
- Нажмите ◀ или ▶ на ПДУ PRISMA, чтобы отрегулировать текущий уровень

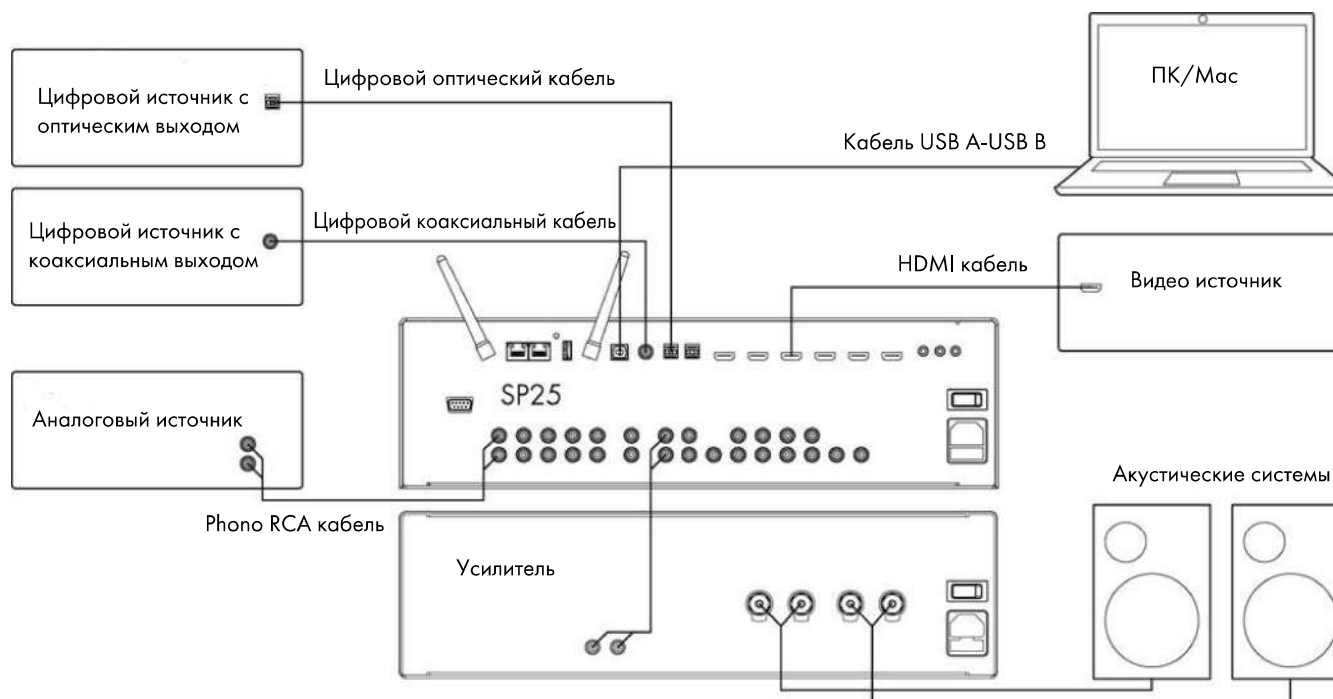
Обратите внимание, что эти настройки являются временными, и при смене предустановки восстанавливаются настройки по умолчанию. Если вы хотите внести постоянные изменения в предустановку, отредактируйте ее конфигурацию с помощью меню Preset Settings; см. раздел **НАСТРОЙКА ИСТОЧНИКОВ: Меню Preset Settings**, стр. 19.

Настройки показаны в следующей таблице:

Уровень	Диапазон	Описание
AV Delay	от 0 до 200 мс	Синхронизация звукового ряда с визуальным (lipsync)
FL	- от 12,0 дБ до +12,0 дБ	Регулировка уровня фронтального левого канала
C	- от 12,0 дБ до +12,0 дБ	Регулировка уровня центрального канала
FR	- от 12,0 дБ до +12,0 дБ	Регулировка уровня фронтального правого канала
SR	- от 12,0 дБ до +12,0 дБ	Регулировка уровня бокового правого канала
SBR	- от 12,0 дБ до +12,0 дБ	Регулировка уровня тылового правого канала объемного звучания
SBL	- от 12,0 дБ до +12,0 дБ	Регулировка уровня тылового левого канала объемного звучания
SL	- от 12,0 дБ до +12,0 дБ	Регулировка уровня бокового левого канала
Sub	- от 12,0 дБ до +12,0 дБ	Регулировка уровня сабвуфера
HL	- от 12,0 дБ до +12,0 дБ	Регулировка уровня потолочного левого канала
HR	- от 12,0 дБ до +12,0 дБ	Регулировка уровня потолочного правого канала
HRL	- от 12,0 дБ до +12,0 дБ	Регулировка уровня тылового левого потолочного канала
HRL	- от 12,0 дБ до +12,0 дБ	Регулировка уровня тылового правого потолочного канала

Регулировка уровней происходит по кругу по часовой стрелке относительно акустических систем объемного звучания, начиная с фронтальной левой АС.

ПОДКЛЮЧЕНИЕ ИСТОЧНИКОВ С ПОМОЩЬЮ КАБЕЛЯ



Эти варианты воспроизведения музыки предполагают подключение источника к SP25 Prisma с помощью кабеля и не требуют использования Wi-Fi, Ethernet или Bluetooth.

Для воспроизведения музыки с источника

- Подключите источник с помощью подходящего кабеля:

Источник	Кабель
Аналоговый	Phono RCA-кабель
Цифровой оптический	Цифровой оптический кабель
Цифровой	Цифровой коаксиальный кабель

- Выберите источник с помощью кнопок на лицевой панели или с помощью ПДУ Prisma.

Если ваш телефон или планшет находится в той же сети Wi-Fi, что и SP25 Prisma, вы также можете использовать приложение Prisma для выбора и управления источниками.

Чтобы использовать SP25 Prisma в качестве устройства вывода звука на ПК/Мас:

- Подключите Mac или ПК к SP25 Prisma с помощью кабеля USB A-USB B.

ПК

Для работы требуется ОС Windows 7, 8, 8.1 или 10 (32/64-бит). Необходимо установить аудио драйвер Primare xmos, доступный на сайте primare.net.

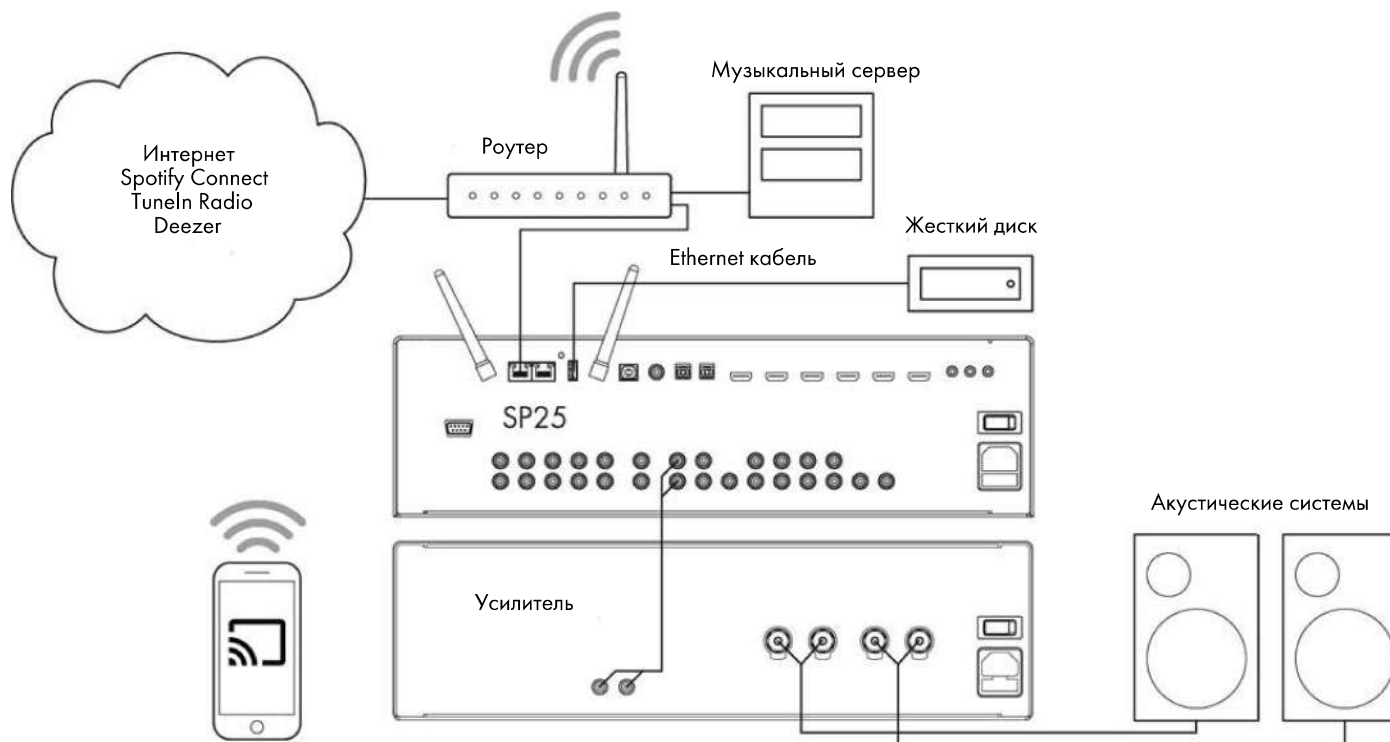
Macintosh

Для OSX 10.4 или более поздней версии драйвер не требуется.

SP25 Prisma будет отображаться в качестве устройства вывода звука под названием **SP25** на панели управления звуком (ПК) или в системных настройках звука (Macintosh).

- В меню **Preset Settings** установите в опции **Audio Output** для предустановки, которую вы хотите использовать, значение **SP25**.
- После этого SP25 Prisma появится в качестве устройства вывода звука под названием **SP25** на панели управления звуком (ПК) или в системных настройках звука (Macintosh).
- Выберите **SP25**.

ВОСПРОИЗВЕДЕНИЕ ЗВУКА С ЖЕСТКОГО ДИСКА ИЛИ МУЗЫКАЛЬНОГО СЕРВЕРА



Вы можете воспроизводить аудиофайлы с USB флэш-накопителя, внешнего жесткого диска или сетевого хранилища NAS. Эти варианты идеально подходят, если у вас уже есть цифровая библиотека компакт-дисков или музыкальных файлов.

На USB флэш-накопителе или жестком диске файлы могут быть сгруппированы в папки, что дает вам один из способов классификации вашей музыки, например, по исполнителю.

На сетевом хранилище NAS у вас есть возможность запустить программу медиа-сервера, которая каталогизирует вашу музыкальную библиотеку и предоставит вам возможность систематизировать ее по-разному, например, по исполнителю, жанру, альбому или композитору. Одним из бесплатных вариантов является MinimServer; см. <http://minimserver.com/>.

Для воспроизведения аудиофайлов с USB-накопителя или жесткого диска

- Подключите USB-накопитель к входу USB-A на SP25 Prisma.

USB-накопитель может содержать папки и музыкальные файлы в любом из популярных форматов; подробности см. в разделе *ТЕХНИЧЕСКИЕ ХАРАКТЕРИСТИКИ*, стр.34.

- Используйте приложение Prisma для просмотра, воспроизведения и управления музыкой.

Воспроизведение аудиофайлов с сетевого хранилища NAS

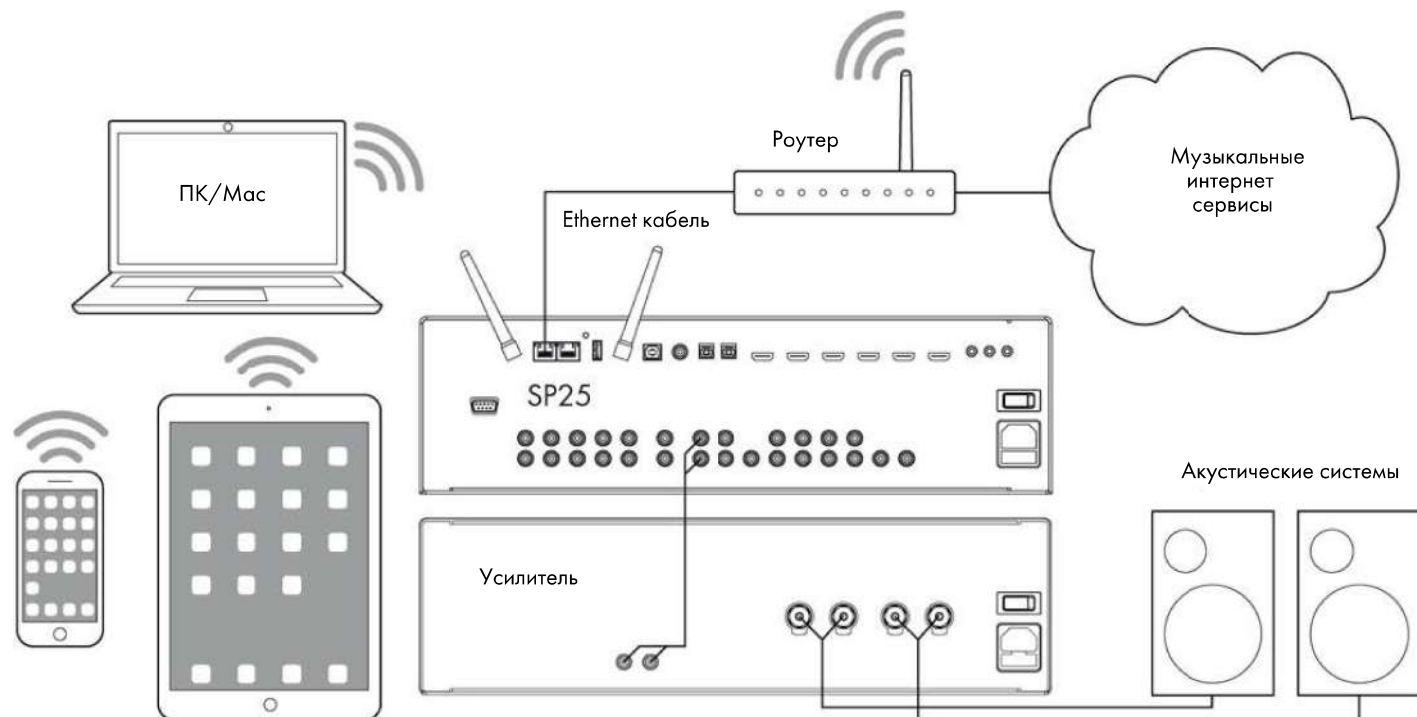
- Подключите NAS к той же сети, что и SP25.

Сетевое хранилище NAS может либо содержать папки и музыкальные файлы в любом из популярных форматов, либо на нем может работать музыкальный сервер. Подробные сведения о поддерживаемых форматах см. в разделе *ТЕХНИЧЕСКИЕ ХАРАКТЕРИСТИКИ*, стр.34.

- Используйте приложение Prisma для просмотра, воспроизведения и управления музыкой.

Кроме того, вы можете выбирать и воспроизводить музыку с Mac или ПК с помощью таких программ как JRiver или Foobar2000.

ВОСПРОИЗВЕДЕНИЕ ПОТОКОВОЙ МУЗЫКИ С ТЕЛЕФОНА, ПЛАНШЕТА ИЛИ ПК



SP25 Prisma может использовать Chromecast для прямого подключения к любому поддерживаемому музыкальному сервису, например, Spotify, Deezer, Tidal или TuneIn Radio. Музыка транслируется прямо на SP25 Prisma. После настройки вы можете использовать телефон как для совершения звонков, так и для воспроизведения аудио. С помощью телефона, планшета или ПК/Мас вы также можете воспроизводить аудио по беспроводной связи, используя Bluetooth или AirPlay (только для iOS). Звук из любых приложений, запущенных на вашем устройстве, будет воспроизводиться через SP25 Prisma.

Хоть вы и можете транслировать музыку по Wi-Fi, но для достижения наилучших результатов подключите SP25 Prisma к домашнему роутеру с помощью Ethernet-кабеля. При необходимости используйте приложение Google Home для настройки сетевых параметров на вашем SP25 Prisma.

Потоковая трансляция с помощью Chromecast

SP25 Prisma оснащен встроенным Chromecast, так что вы можете транслировать музыку по сети напрямую на SP25 Prisma из любого поддерживаемого музыкального сервиса, используя приложение на вашем компьютере или мобильном устройстве в качестве управляющей программы.

- Нажмите **Cast** в приложении музыкального сервиса и выберите SP25 в списке устройств.

Потоковая трансляция с помощью AirPlay

Используйте AirPlay для передачи звука по сети с вашего устройства Apple на SP25 Prisma. AirPlay доступен только на устройствах Apple.

Потоковая трансляция с помощью Bluetooth

Используйте Bluetooth для отправки звука с вашего устройства непосредственно на SP25 Prisma с помощью соединения Bluetooth. Вам не нужна сеть для потоковой трансляции с помощью Bluetooth.

Потоковая трансляция с помощью Spotify Connect

SP25 Prisma поддерживает Spotify Connect и это означает, что вы можете передавать музыку непосредственно на SP25 Prisma из музыкального сервиса Spotify по сети, используя приложение Spotify на компьютере или мобильном устройстве в качестве управляющей программы.

Используйте свой телефон, планшет или компьютер в качестве пульта дистанционного управления для Spotify. Перейдите на сайт <http://spotify.com/connect>, чтобы узнать, как это сделать.

Roon

Roon - это программное обеспечение для воспроизведения музыки, доступное по ежемесячной подписке, которое работает на iPad, iPhone, планшетах и телефонах Android, Mac и Windows. SP25 Prisma имеет статус Roon Ready, что означает, что он был сертифицирован компанией Roon. SP25 Prisma можно обнаружить с помощью приложения Roon и использовать в качестве устройства воспроизведения для системы Roon. Для получения дополнительной информации см. <https://primare.net/network-and-technology/roon-ready/>

НАСТРОЙКА ПАРАМЕТРОВ SP25 PRISMA

Использование настроек основного меню

Это меню предоставляет доступ к ряду средств, позволяющих настроить различные аспекты работы SP25 Prisma.



Для отображения основного меню (Main Menu)

- Нажмите кнопку **MENU** на ПДУ PRISMA.

Чтобы выбрать пункт меню

- Нажмите кнопку **▲** или **▼** на ПДУ PRISMA, чтобы выбрать пункт меню.
- Нажмите **SELECT** на ПДУ PRISMA, чтобы подтвердить выбор.

Каждый из пунктов основного меню отображает подменю с дополнительными опциями.

Чтобы изменить настройку

- Нажмите кнопку **▲** или **▼** на ПДУ PRISMA, чтобы выбрать опцию.
- Нажмите **SELECT**, чтобы подтвердить выбор.

Отобразится список альтернативных значений для этой опции, при этом текущее значение будет выделено.

Например:



- Нажмите кнопку **▲** или **▼** на ПДУ, чтобы выбрать новое значение.
- Нажмите **SELECT** на ПДУ PRISMA, чтобы подтвердить выбор.

Для возврата в предыдущее меню без изменения значения нажмите **↶**.

Для выхода из текущего меню:

- Нажмите **↶** на ПДУ PRISMA.

Для выхода из меню настроек:

- Нажмите кнопку **MENU** на ПДУ PRISMA.

Навигация по меню с лицевой панели

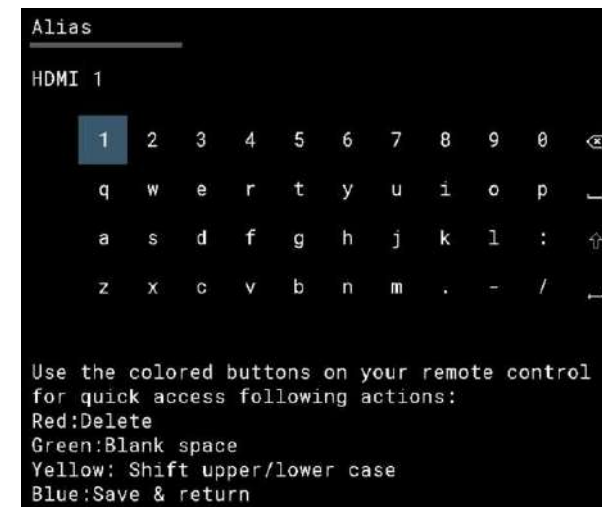
Вы также можете перемещаться по меню с помощью кнопок на лицевой панели:

Кнопки на ПДУ	Кнопки на лицевой панели
MENU	Длительное нажатие ▲ и ▼
▲ и ▼	▲ и ▼
SELECT	Длительное нажатие ▲
↶	Длительное нажатие ▼

Изменение названия

- Выберите опцию **Alias** в подменю **Preset Settings** или **Speaker Settings**.

Эта опция позволяет изменить название с помощью ПДУ PRISMA:



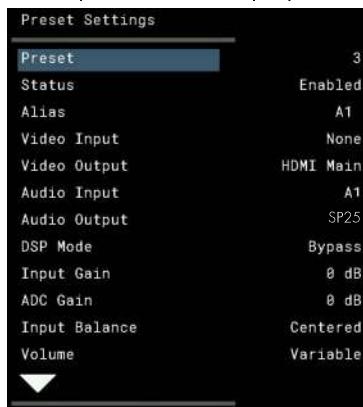
- Используйте следующие кнопки на ПДУ PRISMA для определения названия:

Кнопка	Действие
Стрелки	Выделите символ, который вы хотите ввести
SELECT	Добавьте выделенный символ в название
Красная	Удалите символ из названия
Зеленая	Введите пробел
Желтая	Переключение между заглавными и строчными буквами
Синяя	Сохранить название и вернуться в предыдущее меню
Return	Возврат в предыдущее меню без сохранения нового названия

НАСТРОЙКА ИСТОЧНИКОВ

Меню Preset Settings

Меню **Preset Settings** позволяет вам настроить каждую из 17 доступных исходных предустановок.



Опция Status

Выберите между **Enabled** и **Disabled**, чтобы указать, включена или выключена предустановка.

По умолчанию предустановки 1-8 и 17 включены (**Enabled**), а все остальные выключены (**Disabled**).

Опция ALIAS

Позволяет присвоить исходной предустановке запоминающееся название, например, **Radio**.

Подробную информацию об изменении названия см. в разделе **НАСТРОЙКА ПАРАМЕТРОВ SP25 PRISMA**; *Изменение названия*, стр. 18.

Опция Video Input

Выберите видеовход, связанный с предустановкой, который может быть **HDMI 1 - HDMI 4**, или **None** при отсутствии видеовхода.

Опция Video Output

Выберите видеовыход для предустановки: **HDMI MAIN** (по умолчанию), **HDMI AUX** или **Both** (оба видеовыхода).

Опция Audio Input

Выберите аудиовход, связанный с предустановкой.

Варианты показаны в следующей таблице:

Вариант	Описание
HDMI 1- HDMI 4	Выбор соответствующего HDMI- видеовхода для подключения аудио
HDMI TV	Реверсивный ТВ аудиоканал (eARC)
D1- D3	Цифровые входы
A1 - A5	Аналоговые входы
Prisma	Прием потокового сигнала Prisma
PC/MAC	Аудио с ПК или Mac, подключенных к входу USB-B
7.1 Bypass	Аудио от источника объемного звучания 7.1, подключенного к A1 - A6
None	Аудиовход не задействован

Опция Audio Output

Выберите **SP25** (по умолчанию), **HDMI Out** или **Both** (оба аудиовыхода).

Опция DSP Mode

Определяет режим DSP для предустановки. Подробнее о доступных режимах DSP см. в разделе **ЭКСПЛУАТАЦИЯ SP25 PRISMA**; *Выбор режима DSP*, стр. 13.

Опция Input Gain

Позволяет регулировать относительный уровень громкости (тонкомпенсация) каждого источника в диапазоне **от -10 дБ до +10 дБ**. По умолчанию установлено значение **+0 дБ**.

Опция ADC Gain

Регулирует коэффициент усиления перед аналого-цифровым преобразованием для аналоговых источников с шагом 1 дБ в диапазоне **от -12 дБ до +12 дБ**. Значение по умолчанию **-0 дБ**. Если уровень аналогового входного сигнала слишком высок, на дисплее лицевой панели появится предупреждающее сообщение.

Опция Input Balance

Позволяет настроить баланс входного сигнала; выберите **Centered** (по умолчанию) или между **L9** (максимальный слева) и **R9** (максимальный справа).

Опция VOLUME

Выберите между **VARIABLE** (по умолчанию) и **FIXED**, если вы хотите контролировать громкость в источнике.

Опция AV Delay

Позволяет вам добавить незначительную задержку в отношении звука до 200 мс (по умолчанию) с шагом 10 мс, чтобы компенсировать задержку при синхронизации с видео, также известную как lipsync.

Опция AUTO SENSE

Выбор между: **SELECT** – автоматический выбор входа, обеспечивающего аудиосигнал, если SP25 включен; **WAKE+SELECT** – автоматическое пробуждения SP25 из режима ожидания, если это необходимо, и выбор входа, обеспечивающего аудиосигнал, и **OFF** (по умолчанию) – отключить автоматическое переключение.

Опция Trigger Out

Выберите **ON** (по умолчанию), чтобы активировать триггерный выход для этой предустановки, или **OFF**, чтобы оставить триггерный выход недействующим.

Опция Trigger Delay

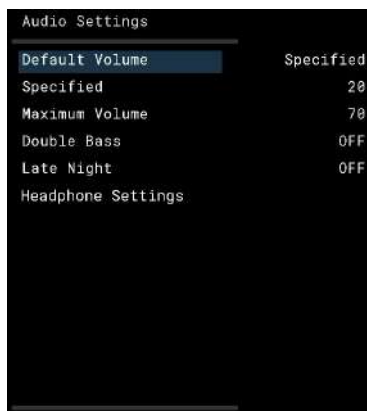
Укажите задержку перед активацией триггерного выхода или выберите **OFF**, чтобы задержка отсутствовала.

Опция Speaker Preset

Показывает предустановку акустической коррекции для данного источника или показывает **None**, если нет предустановки.

Меню Audio Settings

Меню **Audio SETTINGS** позволяет настроить параметры, влияющие на все аудиовыходы:



Опция Default Volume

Позволяет установить громкость по умолчанию при включении SP25 Prisma из режима ожидания на значение **Specified**, при которой используется громкость, установленная в этой опции, или **Last Used** (по умолчанию), которая является громкостью, при которой устройство перешло в режим ожидания.

Опция Specified

С помощью данной опции можно установить уровень громкости по умолчанию: от 0 до 60.

Опция Maximum Volume

Установка максимальной громкости от 0 до 99. По умолчанию установлено значение 70.

Опция Double Bass

По умолчанию в системе с АС, определенными как **Full Range** (полный диапазон), сабвуфер принимает только низкочастотный сигнал LFE (если доступно) и не используется для стереисточников.

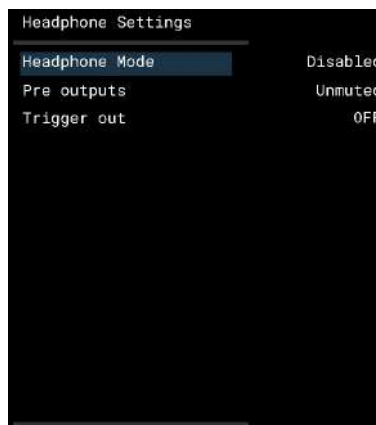
Установите для параметра **Double Bass** значение **ON**, чтобы отправить копию низких частот от полнодиапазонных АС на сабвуфер в дополнение к сигналу LFE (если доступно). Если в системе нет сабвуферов или акустических систем с полным диапазоном частот, функция **Double Bass** не активна.

Опция Late Night

Уменьшение самых громких и увеличение самых тихих звуков для прослушивания в позднее время. Выберите **ON** для режима **Late Night** или **OFF** (по умолчанию) для воспроизведения в обычном режиме.

Опция Headphone Settings

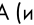

Отображает подменю опции Headphone Settings, которое позволяет включить режим наушников и настроить его параметры:



Режим **Headphone Mode** предназначен для подключения к SP25 Prisma усилителя для наушников для прослушивания через наушники. Существуют два варианта:

- Вы можете подключить усилитель для наушников к выходу **LINE OUT** и управлять громкостью наушников с помощью усилителя для наушников (независимо от SP25 Prisma). Чтобы выбрать этот режим, установите для **Pre outputs** значение **Muted** (без звука).
- Альтернативно вы можете подключить усилитель для наушников к выходам **FRONT 1** или **FRONT 2**, что позволит вам управлять громкостью наушников с SP25 Prisma. Чтобы выбрать этот режим, установите для **Pre outputs** значение **Unmuted**.

Если режим Headphone Mode включен, выходы **LINE OUT**, **FRONT 1** и **FRONT 2** переключаются на full range (полный диапазон), 2-канальную конфигурацию, а все остальные выходы **ANALOG OUT** будут отключены.

Вы можете включать и выключать режим наушников, нажав и удерживая кнопку  на ПДУ PRISMA (или C25). Когда эта функция будет активна, перед текущей настройкой громкости на дисплее лицевой панели и на экранах будет отображаться значок **HP** (HeadPhone). При отключении кнопки  громкость вернется к настройке по умолчанию.

Headphone Mode:

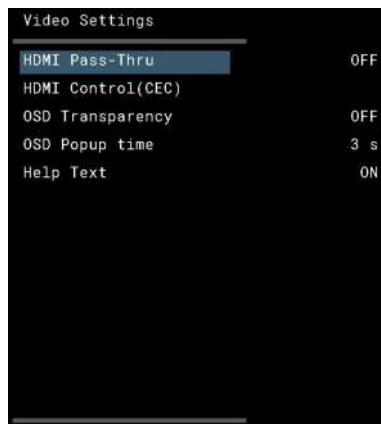
Выберите **Enabled**, чтобы активировать режим наушников, или **Disabled** (по умолчанию), чтобы отключить его.

Pre outputs: позволяет выбрать значение **Muted** или **Unmuted** (по умолчанию) для выходов **FRONT 1** и **FRONT 2** при включенном режиме наушников.

Trigger out: выберите значение **OFF** (по умолчанию), чтобы отключить сигнал **TRIG OUT**, когда включен режим наушников, или **ON**, чтобы активировать сигнал **TRIG OUT**. Установка **Trigger out** в положение **OFF** позволяет отключить усилители, управляемые сигналом **TRIG OUT** SP25 Prisma, при переходе в режим прослушивания через наушники.

Меню Video Settings

Меню **Video Settings** позволяет настроить видеовыходы:



Опция HDMI Pass-Thru

Эта опция позволяет вам выводить сигналы HDMI на телевизор, даже когда SP25 Prisma находится в режиме ожидания. В этом режиме будут отключены все цепи обработки. По умолчанию функция **HDMI Pass-Thru** находится в состоянии **OFF**, поэтому выходы HDMI OUT будут отключены, когда SP25 Prisma находится в режиме ожидания. Если вы хотите, чтобы телевизор был включен, даже когда SP25 Prisma находится в режиме ожидания, установите для параметра HDMI Pass-Thru значение **HDMI MAIN** или **HDMI AUX** и подключите вход HDMI IN 1 к выходу HDMI AUX или выводу HDMI MAIN.

Обратите внимание, что HDMI Pass-Thru соединение возможно только со входа HDMI IN 1.

Опция HDMI Control (CEC)

Отображает меню опции **HDMI Control (CEC)**, позволяющее настроить параметры управления HDMI для данной предустановки. Вы можете использовать CEC для автоматического вывода телевизора, подключенного к SP25 Prisma, из режима ожидания при выборе источника видео на SP25 Prisma.

По умолчанию функция HDMI CEC отключена (**OFF**).

Установив значение **ON**, вы можете установить для каждого из последующих параметров: **Ignore Power On** (игнорировать включение питания), **Ignore Power Off** (игнорировать выключение питания) и **Ignore Switch Source** (игнорировать переключение источника) значение **NO** или **YES**, чтобы определить поведение источника.

Опция OSD Transparency

Выберите **ON** (по умолчанию) или **OFF**, чтобы определить, будет ли экранное меню иметь прозрачный фон.

Опция OSD Popup Time

Можно установить значение **Always**, чтобы экранное меню постоянно отображалось на экране, или установить время от **1 до 10 с**, чтобы скрыть экранное меню после выбранной временной задержки, или **Never**, чтобы не показывать экранное меню.

Опция Help text

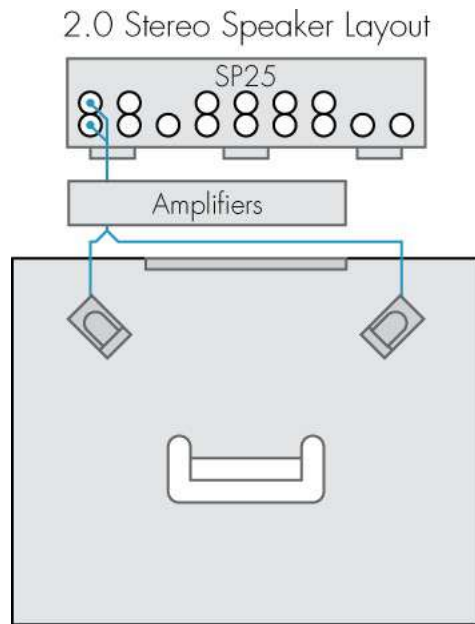
Выберите **ON** (по умолчанию) или **OFF**, чтобы выбрать, будет ли справочный текст отображаться под каждым меню.

КОНФИГУРАЦИИ АКУСТИЧЕСКИХ СИСТЕМ

В этом разделе описаны некоторые варианты конфигураций акустических систем, которые вы можете выбрать для SP25 Prisma. Подробную информацию о настройке каждой конфигурации см. в разделе *НАСТРОЙКА АКУСТИЧЕСКИХ СИСТЕМ* стр.27.

Конфигурация 2.0 стерео

Для подключения используются фронтальные левая и правая акустические системы:



Настройте параметры в меню **Speaker Setup** следующим образом:

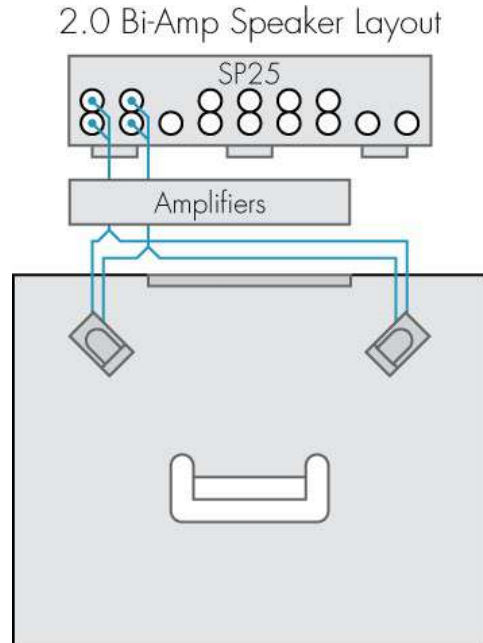
- Center – OFF
- Surround L&R – OFF
- Subwoofer – OFF
- Surr. Back – OFF
- Height Front L&R – OFF
- Height Back L&R – OFF

Затем подключите фронтальные акустические системы:

- Подключите разъемы ANALOG OUT FRONT 1 (L) и FRONT 1 (R) к усилителям, управляющим фронтальными левой и правой акустическими системами.

Конфигурация 2.0 Bi-Amp

Позволяет использовать подключение фронтальных левой и правой акустических систем по биампингу с отдельно подключенными низкочастотными и высокочастотными полосами:



Настройте параметры в меню **Speaker Setup** следующим образом:

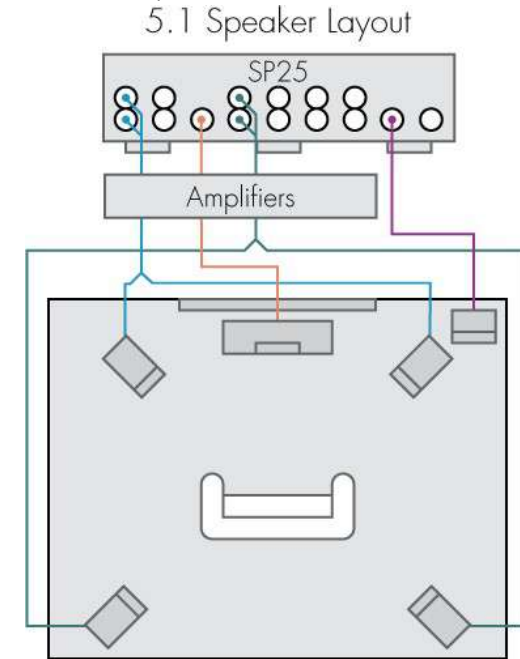
- Center – OFF
- Surround L&R – OFF
- Subwoofer – OFF
- Surr. Back – OFF
- Height Front L&R – OFF
- Height Back L&R – OFF

Затем подключите акустические системы:

- Подключите разъемы ANALOG OUT FRONT 1 (L) и FRONT 1 (R) к усилителям, управляющим низкочастотными полосами фронтальными левой и правой АС, а разъемы ANALOG OUT FRONT 2 (L) и FRONT 2 (R) ANALOG OUT к усилителям, управляющим высокочастотными полосами фронтальных левой и правой АС.

Конфигурация 5.1 Dolby/DTS

Используется для подключения фронтальных левой и правой АС, центральной АС, а также левой и правой АС объемного звучания:



Настройте параметры в меню **Speaker Setup** следующим образом:

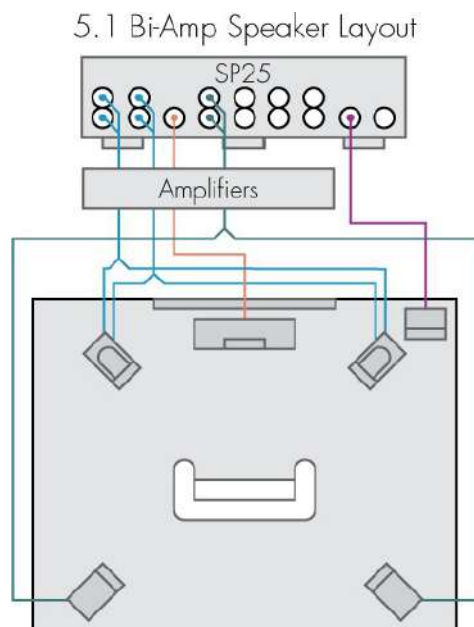
- Center – ON
- Surround L&R – ON
- Subwoofer – ON
- Surr. Back – OFF
- Height Front L&R – OFF
- Height Back L&R – OFF

Затем подключите акустические системы:

- Подключите разъемы ANALOG OUT FRONT 1 (L) и FRONT 1 (R) к усилителям, управляющим фронтальными левой и правой АС.
- Подключите разъемы ANALOG OUT SURR (L) и SURR (R) к усилителям, управляющим тыловыми каналами объемного звучания.
- **Full Range** (полный диапазон) является настройкой по умолчанию. Если необходимо применить настройки кроссовера, см. раздел *НАСТРОЙКА АКУСТИЧЕСКИХ СИСТЕМ: Меню Crossover* стр.28.

Конфигурация 5.1 Bi-Amp

Используется для подключения фронтальных левой и правой АС по биампингу, центральной АС, а также левой и правой АС объемного звучания:



Настройте параметры в меню **Speaker Setup** следующим образом:

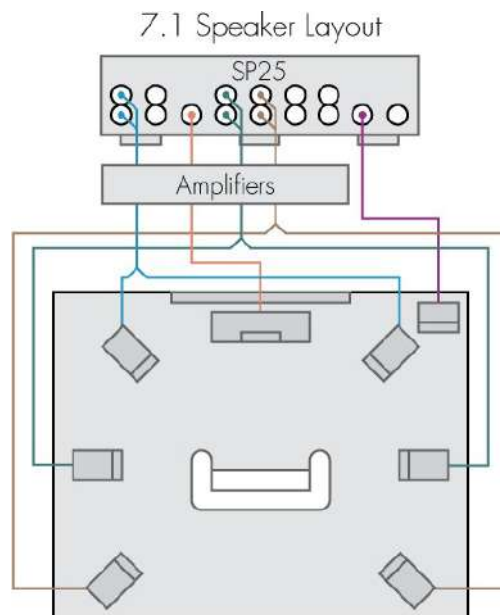
- Center – ON
- Surround L&R – ON
- Subwoofer – ON
- Surr. Back – OFF
- Height Front L&R – OFF
- Height Back L&R – OFF

Затем подключите акустические системы:

- Подключите разъемы ANALOG OUT FRONT 1 (L) и FRONT 1 (R) к усилителям, управляющим низкочастотными полосами фронтальных левой и правой АС, а также разъемы ANALOG OUT FRONT 2 (L) и FRONT 2 (R) - к усилителям, управляющим высокочастотными полосами фронтальных левой и правой АС.
- Подключите разъемы ANALOG OUT SURR (L) и SURR (R) к усилителям, управляющим тыловыми акустическими системами объемного звучания.
- **Full Range** (полный диапазон) является настройкой по умолчанию. Если вам необходимо применить настройки кроссовера, см. раздел **НАСТРОЙКА АКУСТИЧЕСКИХ СИСТЕМ: Меню Crossover. стр.28.**

Конфигурация 7.1 Dolby/DTS

Используется для подключения фронтальных левой и правой АС, центральной АС, левой и правой АС объемного звучания и тыловых левой и правой АС объемного звучания:



Настройте параметры в меню **Speaker Setup** следующим образом:

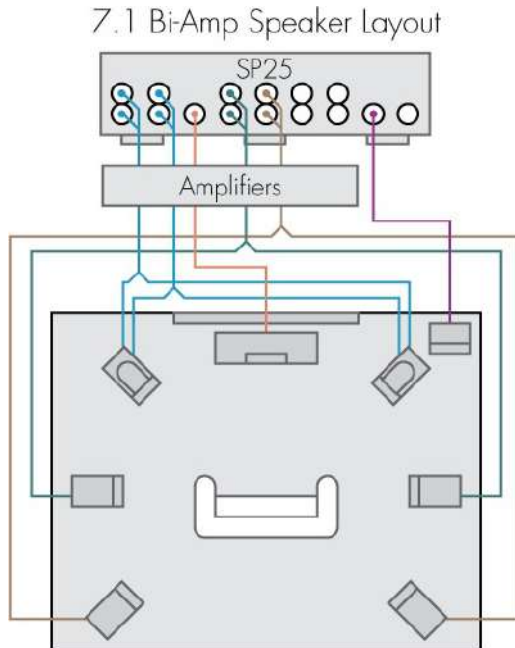
- Center – ON
- Surround L&R – ON
- Subwoofer – ON
- Surr. Back – ON
- Height Front L&R – OFF
- Height Back L&R – OFF

Затем подключите акустические системы:

- Подключите разъемы ANALOG OUT FRONT 1 (L) и FRONT 1 (R) к усилителям, управляющим фронтальными левой и правой АС.
- Подключите разъем ANALOG OUT CENTER к усилителю, управляющему центральной АС.
- Подключите разъемы ANALOG OUT SURR (L) и SURR (R) к усилителям, управляющим боковыми АС объемного звучания.
- Подключите разъемы ANALOG OUT SURR BACK (L) и SURR BACK (R) к усилителям, управляющим тыловыми АС объемного звучания.
- **Full Range** (полный диапазон) является настройкой по умолчанию. Если вам необходимо применить настройки кроссовера, см. раздел **НАСТРОЙКА АКУСТИЧЕСКИХ СИСТЕМ: Меню Crossover. стр.28.**

Конфигурация 7.1 Bi-Амп

Используется для подключения фронтальных левой и правой АС по биампингу, а также центральной АС, левой и правой АС объемного звучания и тыловых левой и правой АС объемного звучания:



Настройте параметры в меню **Speaker Setup** следующим образом:

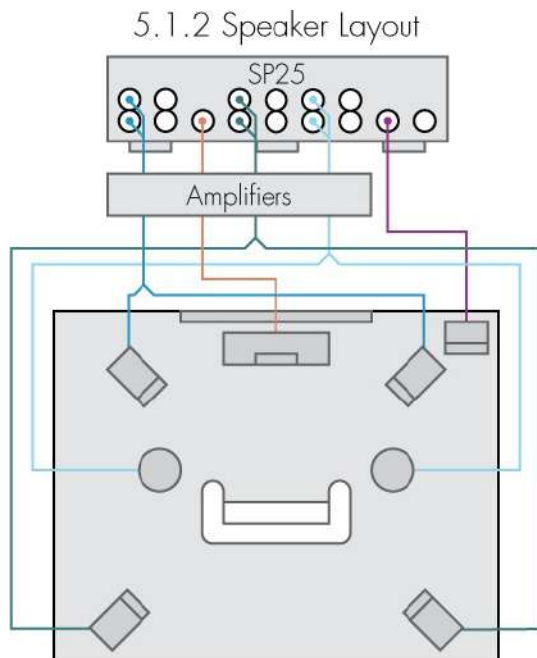
- Center – ON
- Surround L&R – ON
- Subwoofer – ON
- Surr. Back – ON
- Height Front L&R – OFF
- Height Back L&R – OFF

Затем подключите акустические системы:

- Подключите разъемы ANALOG OUT FRONT 1 (L) и FRONT 1 (R) к усилителям, управляющим низкочастотными полосами фронтальных левой и правой АС, а также разъемы ANALOG OUT FRONT 2 (L) и FRONT 2 (R) - к усилителям, управляющим высокочастотными полосами фронтальных левой и правой АС.
- Подключите разъем ANALOG OUT CENTER к усилителю, управляющему центральной АС.
- Подключите разъемы ANALOG OUT SURR (L) и SURR (R) к усилителям, управляющим боковыми АС объемного звучания.
- Подключите разъемы ANALOG OUT SURR BACK (L) и SURR BACK (R) к усилителям, управляющим тыловыми АС объемного звучания.
- Установите частоту кроссовера для акустических систем Front Left, Front Right, Height Left и Height Right на значение **Full Range** (полный диапазон), чтобы использовать кроссоверы. см. *НАСТРОЙКА АКУСТИЧЕСКИХ СИСТЕМ: Меню Crossover. стр.28.*
- **Full Range** является настройкой по умолчанию. Если необходимо применить настройки кроссовера, см. раздел *НАСТРОЙКА АКУСТИЧЕСКИХ СИСТЕМ: Меню Crossover. стр.28.*

Конфигурация 5.1.2 Dolby Atmos/DTS:X

Используется для подключения фронтальной левой и правой АС, центральной АС, левой и правой АС объемного звучания и потолочной левой и правой АС.



Настройте параметры в меню **Speaker Setup** следующим образом:

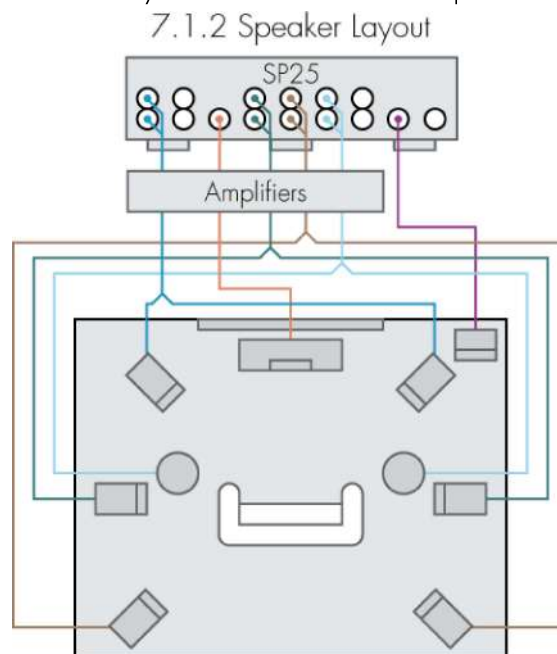
- Center – ON
- Surround L&R – ON
- Subwoofer – ON
- Surr. Back – OFF
- Height Front L&R – ON
- Height Back L&R – OFF

Затем подключите акустические системы:

- Подключите разъемы разъемы ANALOG OUT FRONT 1 (L) и FRONT 1 (R) к усилителям, управляющим фронтальными левой и правой АС.
- Подключите разъем ANALOG OUT CENTER к усилителю, управляющему центральной АС.
- Подключите разъемы ANALOG OUT SURR (L) и SURR (R) к усилителям, управляющим тыловыми АС объемного звучания.
- Подключите разъемы ANALOG OUT HEIGHT FRONT (L) и HEIGHT FRONT (R) к усилителям, управляющим акустическими системами TOP MIDDLE.
- **Full Range** (полный диапазон) является настройкой по умолчанию. Если необходимо применить настройки кроссовера, см. раздел *НАСТРОЙКА АКУСТИЧЕСКИХ СИСТЕМ: Меню Crossover. стр.28.*

Конфигурация 7.1.2 Atmos/DTS:X

Использует девять АС для фронтального левого и правого каналов, центрального канала, левого и правого каналов объемного звучания, тыловых левого и правого каналов объемного звучания и потолочных левого и правого каналов:



Настройте параметры в меню **Speaker Setup** следующим образом (это является настройками по умолчанию):

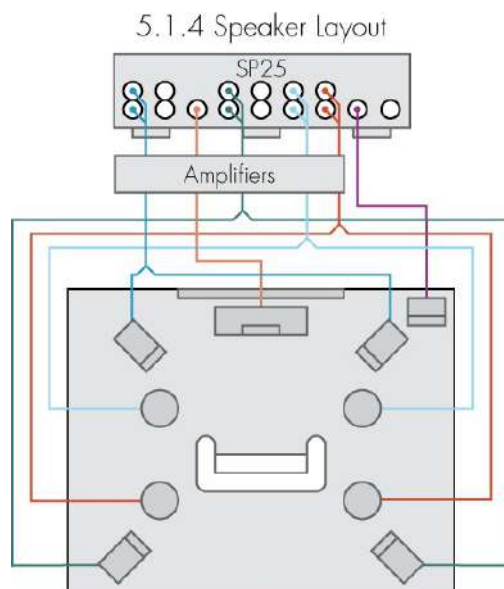
- Center – ON
- Surround L&R – ON
- Subwoofer – ON
- Surr. Back – ON
- Height Front L&R – ON
- Height Back L&R – OFF

Затем подключите акустические системы:

- Подключите разъемы ANALOG OUT FRONT 1 (L) и FRONT 1 (R) к усилителям, управляющим фронтальными левой и правой АС.
- Подключите разъем ANALOG OUT CENTER к усилителю, управляющему центральной АС.
- Подключите разъемы ANALOG OUT SURR (L) и SURR (R) к усилителям, управляющим боковыми АС объемного звучания.
- Подключите разъемы ANALOG OUT SURR BACK (L) и SURR BACK (R) к усилителям, управляющим тыловыми АС объемного звучания.
- Подключите разъемы ANALOG OUT HEIGHT FRONT (L) и HEIGHT FRONT (R) к усилителям, управляющим акустическими системами TOP MIDDLE.
- **Full Range** (полный диапазон) является настройкой по умолчанию. Если необходимо применить настройки кроссовера, см. раздел *НАСТРОЙКА АКУСТИЧЕСКИХ СИСТЕМ: Меню Crossover. стр.28.*

Конфигурация 5.1.4 Atmos/DTS:X

Использует девять АС для фронтальных левого и правого каналов, центрального канала, левого и правого каналов объемного звучания, фронтальных потолочных левого и правого каналов и тыловых потолочных левого и правого каналов:



Настройте параметры в меню **Speaker Setup** следующим образом:

- Center – ON
- Surround L&R – ON
- Subwoofer – ON
- Surr. Back – OFF
- Height Front L&R – ON
- Height Back L&R – ON

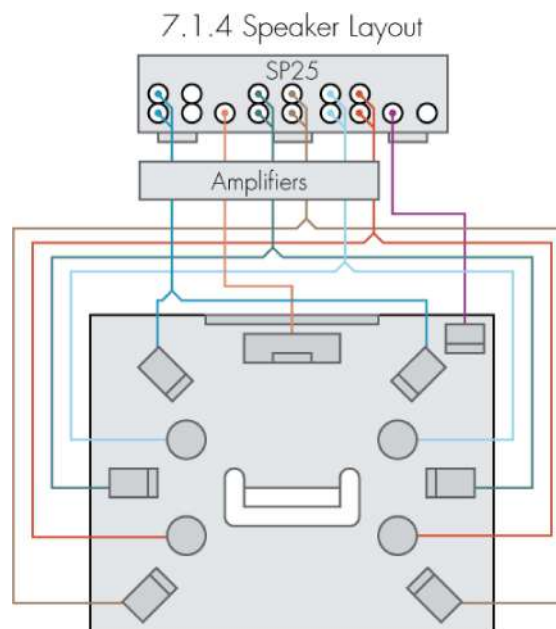
Затем подключите акустические системы:

- Подключите разъемы ANALOG OUT FRONT 1 (L) и FRONT 1 (R) к усилителям, управляющим фронтальными левой и правой АС.

- Подключите разъем ANALOG OUT CENTER к усилителю, управляющему центральной АС.
- Подключите разъемы ANALOG OUT SURR (L) и SURR (R) к усилителям, управляющим АС объемного звучания.
- Подключите разъемы ANALOG OUT HEIGHT FRONT (L) и HEIGHT FRONT (R) к усилителям, управляющим фронтальными потолочными АС.
- Подключите разъемы ANALOG OUT HEIGHT BACK (L) и HEIGHT BACK (R) к усилителям, управляющим тыловыми потолочными АС.
- **Full Range** (полный диапазон) является настройкой по умолчанию. Если необходимо применить настройки кроссовера, см. раздел *НАСТРОЙКА АКУСТИЧЕСКИХ СИСТЕМ: Меню Crossover. стр.28.*

Конфигурация 7.1.4 Atmos

Использует 11 АС для фронтального левого и правого каналов, центрального канала, левого и правого каналов объемного звучания, тыловых левого и правого каналов объемного звучания, потолочных фронтальных левого и правого каналов и потолочных тыловых левого и правого каналов.



Настройте параметры в меню **Speaker Setup** следующим образом:

- Center – ON
- Surround L&R – ON
- Subwoofer – ON
- Surr. Back – ON
- Height Front L&R – ON
- Height Back L&R – ON

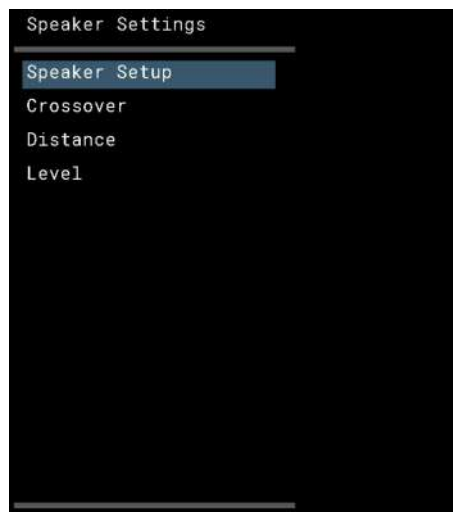
Затем подключите акустические системы:

- Подключите разъемы ANALOG OUT FRONT 1 (L) и FRONT 1 (R) к усилителям, управляющим фронтальными левой и правой АС.
- Подключите разъем ANALOG OUT CENTER к усилителю, управляющему центральной АС.
- Подключите разъемы ANALOG OUT SURR (L) и SURR (R) к усилителям, управляющим боковыми АС объемного звучания.
- Подключите разъемы ANALOG OUT SURR BACK (L) и SURR BACK (R) к усилителям, управляющим тыловыми АС объемного звучания.
- Подключите разъемы ANALOG OUT HEIGHT FRONT (L) и HEIGHT FRONT (R) к усилителям, управляющими фронтальными потолочными АС.
- **Full Range** (полный диапазон) является настройкой по умолчанию. При необходимости применить настройки кроссовера, см. раздел *НАСТРОЙКА АКУСТИЧЕСКИХ СИСТЕМ: Меню Crossover. стр.28.*

НАСТРОЙКА АКУСТИЧЕСКИХ СИСТЕМ

После подключения акустических систем, чтобы получить правильный баланс звука в системе объемного звучания, необходимо настроить параметры четырех опций в меню **Speaker Settings**.

Меню Speaker Settings



Процедура настройки системы объемного звучания выглядит следующим образом:

Опция Speaker Setup

Определяет, какие акустические системы используются в вашей системе объемного звучания.

Опция Crossover

Позволяет указать настройки кроссовера, которые будут применяться к каждой АС.

Опция Distance

Позволяет установить расстояние от места прослушивания до каждой АС.

Опция Level

Позволяет отрегулировать уровень таким образом, чтобы каждая акустическая система звучала одинаково сбалансировано и громко с основного места прослушивания.

Настройка предустановок (Preset)

Предустановки акустических систем позволяют легко сохранить настройки в виде единой проименованной конфигурации. Можно выбрать до пяти предустановок, которые первоначально называются **Preset 1 - Preset 5**, но вы можете переименовать их с помощью опции **Alias**. Доступ к предустановкам можно получить в меню опций **Speaker Setup**, **Crossover**, **Distance** и **Level**.

Вам нужно определить только одну предустановку, но наличие нескольких позволяет экспериментировать с различными конфигурациями вашей системы объемного звучания. Например, у вас может быть одна предустановка, оптимизированная для одиночного прослушивания, а другая будет идеально подходить для просмотра фильмов в компании друзей.

Меню Speaker Setup

Меню **Speaker Setup** позволяет выбрать предустановку для акустических систем, которая будут определять назначение АС в системе объемного звучания.



Опция Preset

Позволяет выбрать предустановку, которую вы хотите настроить. Чтобы выбрать предустановку:

- Нажмите кнопку **SELECT** на ПДУ PRISMA.
- Нажимайте ◀ или ▶ на ПДУ PRISMA, чтобы перейти к предустановке, которую вы хотите изменить.
- Нажмите **SELECT**, чтобы подтвердить выбор.

Опции Alias

Позволяет присвоить предустановке запоминающееся название. Подробную информацию о вводе названия см. в разделе **НАСТРОЙКА ПАРАМЕТРОВ SP25 PRISMA: Изменение названия. стр. 18.**

Опция Dirac filter

Выберите **None** (по умолчанию), если вы не используете Dirac, или **Slot 1 - Slot 4**, чтобы указать, какую конфигурацию Dirac вы хотите использовать.

Опция Center

Выберите **ON** (по умолчанию), если у вас есть центральная АС, подключенная к выходу Centre, или **OFF**, если такая акустическая система не подключена.

Опция Surround L&R

Выберите **ON** (по умолчанию), если у вас есть АС объемного звучания, подключенные к выходам Surround Left / Right, или **OFF**, если в системе нет таких акустических систем.

Опция Subwoofer

Выберите **ON** (по умолчанию), если у вас есть сабвуфер, подключенный к аналоговому выходу SUB 1, или **OFF**, если в системе нет сабвуфера.

Опция Surr. Back L&R

Выберите **ON** (по умолчанию), если у вас есть тыловые АС объемного звучания, подключенные к выходам Surround Back Left / Right, или **OFF**, если в системе нет таких акустических систем.

Опция Height Front L&R

Выберите **ON** (по умолчанию), если у вас есть фронтальные потолочные АС, подключенные к выходам Height Front Left / Right, или **OFF**, если в системе нет таких акустических систем.

Опция Height Rear L&R

Выберите **ON** (по умолчанию), если у вас есть тыловые потолочные АС, подключенные к выходам Height Back Left / Right, или **OFF**, если в системе нет таких акустических систем.

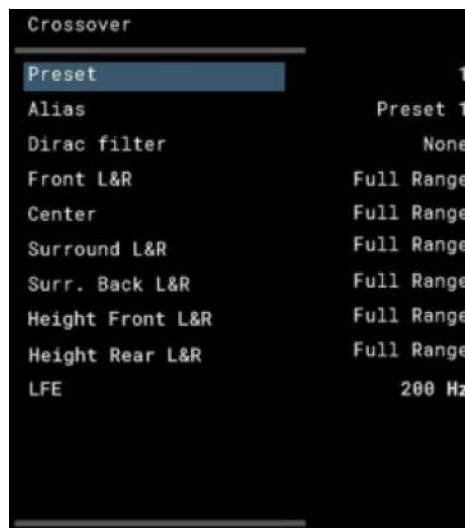
Опция Height Type

Выберите **Overhead** (по умолчанию), если высотные АС установлены на потолке и направлены вниз в комнату, или **Upward Firing**, если они направлены на потолок.

Если для параметра **Height Type** установлено значение **Upward Firing**, все выходы **Height** SP25 Prisma будут настроены на акустические системы с поддержкой Dolby Atmos. Если для параметра **Height Type** установлено значение **Overhead**, выходы **Height** SP25 Prisma будут работать в обычном режиме.

Меню Crossover

Позволяет задать характеристики кроссовера.



Опция Preset

Позволяет выбрать предустановку кроссовера, которую вы хотите настроить. Чтобы выбрать предустановку:

- Нажмите кнопку **SELECT** на ПДУ PRISMA.
- Нажимайте ◀ или ▶ на ПДУ PRISMA, чтобы перейти к предустановке, которую вы хотите отредактировать.
- Нажмите **SELECT**, чтобы подтвердить выбор.

Опции Alias

Позволяет присвоить предустановке запоминающееся название. Подробную информацию о вводе названия см. в разделе *НАСТРОЙКА ПАРАМЕТРОВ SP25 PRISMA: Изменение названия. стр. 18.*

Опция Dirac filter

Выберите **None** (по умолчанию), если вы не используете Dirac, или **Slot 1-Slot 4**, чтобы указать, какую конфигурацию Dirac вы хотите использовать.

Опции Front L&R, Center, Surround L&R, Surround Back L&R, Height L&R, Height Real L&R, Subwoofer

Эти опции позволяют задать частоту кроссовера для каждой АС или пары АС.

Вы можете выбрать **Full Range** (по умолчанию) или частоту кроссовера от **40 Гц** до **200 Гц** с шагом 10 Гц.

Вы можете удерживать кнопку ▲ или ▼ на ПДУ PRISMA для быстрого изменения настройки и услышите эффект на прослушиваемом источнике, нажав кнопку **SELECT**. Если в вашей системе нет сабвуфера, по крайней мере, одна пара АС должна быть настроена на **Full Range** для воспроизведения низких частот в системе объемного звучания.

Если ни одна АС не определена как **Full Range**, сабвуфер будет получать сигнал LFE (если он доступен), а также низкие частоты от каждого канала.

Если одна или несколько АС определены как **Full Range**, сабвуфер будет получать сигнал LFE (если он доступен). Вы также можете выбрать передачу на сабвуфер(ы) копии низких частот от полнодиапазонных АС, установив для параметра Double Bass значение **ON**; см. раздел *НАСТРОЙКА ИСТОЧНИКОВ: Меню Audio Settings, Опция Double Bass, стр.20.*

Меню Distance

Позволяет задать расстояние от каждой АС до места прослушивания.



Опция Preset

Позволяет выбрать предустановку параметров расстояния, которую вы хотите настроить. Чтобы выбрать предустановку:

- Нажмите кнопку **SELECT** на ПДУ PRISMA.
- Нажимайте ◀ или ▶ на ПДУ PRISMA, чтобы перейти к предустановке, которую вы хотите отредактировать.
- Нажмите **SELECT**, чтобы подтвердить выбор.

Опции Alias

Позволяет присвоить предустановке запоминающееся название. Подробную информацию о вводе названия см. в разделе *НАСТРОЙКА ПАРАМЕТРОВ SP25 PRISMA: Изменение названия. стр. 18.*

Опция Dirac filter

Выберите **None** (по умолчанию), если вы не используете Dirac, или Slot 1 - Slot 4, чтобы указать, какую конфигурацию Dirac вы хотите использовать. Если Dirac filter у вас задействован, то все выставляемые значения будут неактивны, так как Dirac по умолчанию выполняет настройку расстояния при калибровке.

Опция Unit

Выберите **Meter** (по умолчанию) для измерения расстояния в метрах или **Feet** для измерения расстояния в футах.

Опции Front Left, Center, Front Right, Surround Right, Surr. Back Right, Surr. Back Left, Surround Left, Subwoofer, Height Right, Height Left, Height Rear Right, Height Rear Left

Эти опции позволяют определить расстояние от каждой АС до места прослушивания.

Акустические системы располагаются по часовой стрелке по порядку, начиная с фронтальной левой АС. В этом меню можно указывать левую и правую АС каждой пары по отдельности, поскольку они могут находиться на разном расстоянии от места прослушивания.

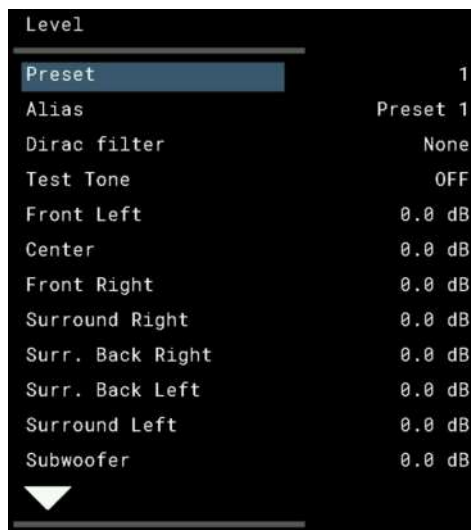
Выбор вариантов следующий:

Единица измерения	Диапазон
Метры	0,00 м - 12,00 м с шагом 0,10 м
Футы	0,00 - 39,36 футов с шагом около 0,32 фута

Вы можете удерживать кнопку ▲ или ▼ на ПДУ PRISMA для быстрого изменения настройки и услышите эффект на прослушиваемом источнике, нажав кнопку выбора **SELECT**.

Меню Level

Позволяет регулировать относительный уровень громкости каждой акустической системы:



Level	
Preset	1
Alias	Preset 1
Dirac filter	None
Test Tone	OFF
Front Left	0.0 dB
Center	0.0 dB
Front Right	0.0 dB
Surround Right	0.0 dB
Surr. Back Right	0.0 dB
Surr. Back Left	0.0 dB
Surround Left	0.0 dB
Subwoofer	0.0 dB

Опция Preset

Позволяет выбрать предустановку, которую вы хотите настроить. Чтобы выбрать предустановку:

- Нажмите кнопку **SELECT** на ПДУ PRISMA.
- Нажимайте ◀ или ▶ на ПДУ PRISMA, чтобы перейти к предустановке, которую вы хотите отредактировать.
- Нажмите **SELECT**, чтобы подтвердить выбор.

Опции Alias

Позволяет присвоить предустановке акустической системы запоминающееся имя. Подробную информацию о вводе названия см. в разделе *НАСТРОЙКА ПАРАМЕТРОВ SP25 PRISMA: Изменение названия. стр. 18.*

Опция Dirac filter

Выберите **None** (по умолчанию), если вы не используете Dirac, или Slot 1 - Slot 4, чтобы указать, какую конфигурацию Dirac вы хотите использовать. Если Dirac filter у вас задействован, то все выставляемые значения будут неактивны, так как Dirac по умолчанию выполняет настройку уровня при калибровке.

Опция Test Tone

Воспроизводит тестовый сигнал вместо воспроизведения текущего источника.

Опции Front Left, Center, Front Right, Surround Right, Surr. Back Right, Surr. Back Left, Surround Left, Subwoofer, Height Right, Height Left, Height Rear Right, Height Rear Left

Эти опции позволяют регулировать уровень каждой акустической системы от -12,0 дБ (тише) до 0,0 дБ (по умолчанию) и +12,0 дБ (громче).

Акустические системы располагаются по часовой стрелке по порядку, начиная с фронтальной левой АС. В этом меню можно указывать левую и правую АС каждой пары по отдельности, потому что они могут звучать не одинаково громко с места прослушивания.

Вы можете удерживать кнопку ▲ или ▼ на ПДУ PRISMA для быстрого изменения настройки и услышите эффект на прослушиваемом источнике или услышите тестовый сигнал (если выбрали Test Tone), после нажатия кнопки SELECT.

ТЕХНОЛОГИЯ DIRAC LIVE

Взаимодействие между вашей системой Primare и акустическими параметрами помещения оказывает огромное влияние на качество звука. С помощью программного инструмента Dirac Live® Room Correction вы можете применить самые современные запатентованные алгоритмы для цифрового анализа и уменьшения влияния помещения, улучшения характеристик акустических систем и вашей системы Primare. Dirac Live обеспечивает более широкий "sweet spot", точную визуализацию образов, ясность, разборчивость голоса и более глубокий, плотный бас, который сложно получить иным способом.

Преимущества технологии

С Dirac Live Room Correction вы ощутите три важных преимущества:

1. Улучшенная локализация звуковых событий, так называемая "сцена".
2. Лучшая четкость и разборчивость музыки и речи.
3. Более глубокий и плотный бас с отсутствием резонансов во всей зоне прослушивания.

Примечание: Подписка Dirac Live с возможностью работать с ограниченным диапазоном частот уже входит в комплект поставки SP25. В качестве альтернативы вы можете заказать подписку Dirac Live с дополнительными возможностями и работой с полной полосой пропускания непосредственно у Dirac на их веб-сайте.

Для получения дополнительной информации см.
<https://primare.net/dirac/>

Краткое руководство по запуску Dirac Live

1. Загрузите Dirac Live.
<https://www.dirac.com/live/downloads/>
2. Создайте учетную запись Dirac.
<https://www.dirac.com/register/>
3. При необходимости приобретите лицензию для своего устройства и следуйте инструкциям по активации.
<https://www.dirac.com/online-store/primare-sp25-prisma/>
4. Войдите в Dirac Live на своем устройстве.
5. Калибруйте, корректируйте и наслаждайтесь эффектом!

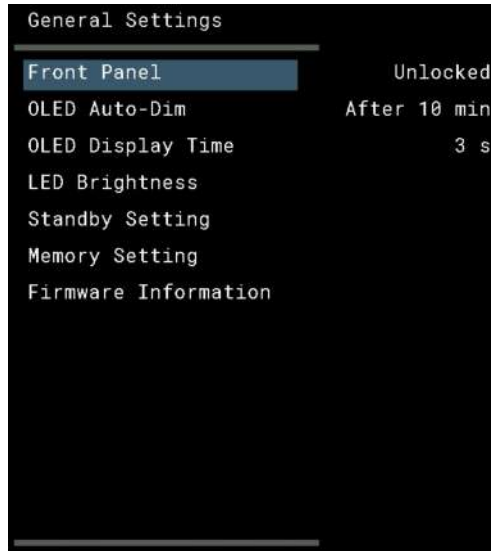
Важное указание: для обновления и калибровки Dirac Live необходимо использовать Ethernet-соединение.

После определения настроек и загрузки фильтров в SP25 Prisma подключение к сети Ethernet не требуется, хотя мы, как и компания Dirac, рекомендуем использовать Ethernet подключение, если это возможно.

ОБЩИЕ НАСТРОЙКИ

Меню General Settings

Меню General Settings позволяет настроить остальную работу SP25 Prisma:



Опция Front Panel

Выберите **Locked**, чтобы заблокировать элементы управления на лицевой панели, или **Unlocked** (по умолчанию), чтобы использовать их.

Чтобы разблокировать элементы управления лицевой панели, используйте пульт дистанционного управления для выбора этого меню или отключите питание SP25 Prisma на несколько секунд.

Опция OLED Auto-Dim

Позволяет выбрать задержку отключения подсветки дисплея лицевой панели после отсутствия вмешательства пользователя, между: **Never**, **After 10 min**, **After 5 min**, или **After 1 min**.

Опция OLED Display Time

Определяет, как долго OLED-дисплей будет отображать информацию перед затемнением, между: **Never**, или **1 - 10 с**.

Опция LED Brightness

Позволяет выбрать яркость светодиодов, подсвечивающих кнопки на лицевой панели. Отображает подменю, позволяющее установить яркость дисплея в диапазоне от 1 до 5 для каждого уровня затемнения:

DIM HIGH (по умолчанию 3), **DIM MID** (по умолчанию 2), **DIM LOW** (по умолчанию 1) или **DIM OFF** (по умолчанию 1).

Опция Standby Setting

Содержит два подменю: **Standby Mode** и **Auto-Standby**.

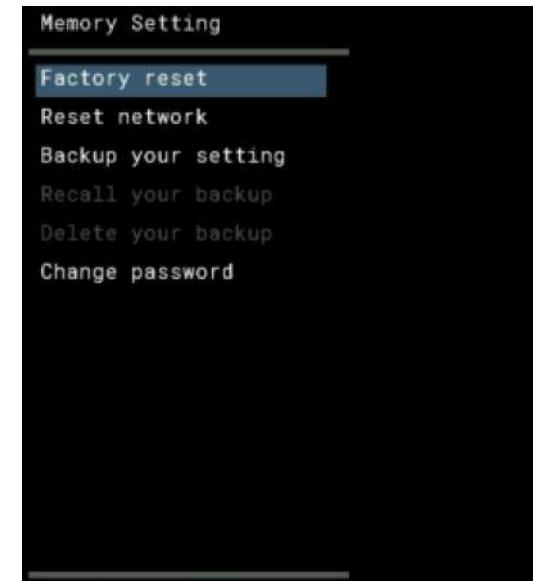
Standby Mode: Режим ожидания может быть установлен как **ECO** для снижения потребления в режиме ожидания до менее 0,5 Вт, позволяет SP25 Prisma пробуждаться только от сигнала аналоговых и цифровых входов, или **Normal**, который позволяет SP25 Prisma пробуждаться от потоковой передачи и входного сигнала при подключении ПК/МАС. SP25 Prisma классифицируется как продукт HiNA (высокая сетевая доступность). При отсутствии потокового аудиосигнала в течение 20 минут устройство автоматически переходит в режим ожидания сети, в котором энергопотребление устройства составляет <6 Вт. Устройство выйдет из режима ожидания сети при обнаружении сигнала потоковой передачи.

Auto-Standby: Функция Auto-Standby автоматически переключает SP25 Prisma в режим ожидания, если в течение заданной задержки не происходит взаимодействия с пользователем или не поступает звук от текущего источника: **Never**, **60 Minutes**, **40 Minutes** или **20 Minutes**.

Примечание: Функция **Auto-Standby** будет отключена, если сеть не настроена.

Опция Memory Setting

Отображает меню опции **Memory Setting**:



Factory reset возвращает SP25 Prisma к заводским настройкам по умолчанию. Обратите внимание, что при этом будут потеряны все созданные настройки и конфигурации. Когда появится запрос на подтверждение, выберите **YES** для продолжения или **NO** для отмены сброса.

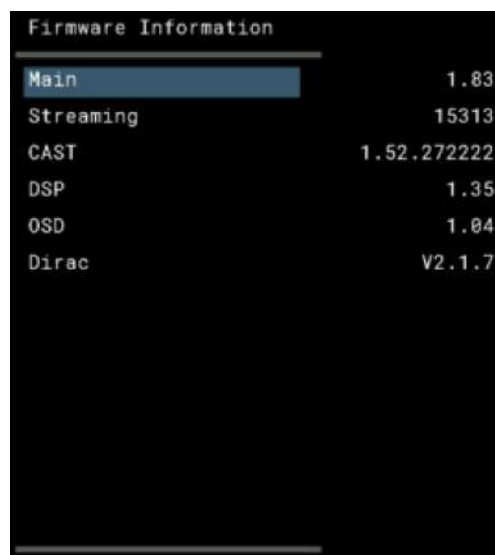
Reset network сбрасывает настройки сети.

Backup your setting позволяет создать резервную копию конфигурации. Затем вы можете вызвать настройки из резервной копии с помощью функции **Recall your backup** или удалить резервную копию с помощью функции **Delete your backup**.

Change password позволяет изменить пароль.

Опция Firmware Information

Отображает версии установленного ПО:



Меню Streaming Settings

Позволяет настроить функции потоковой передачи SP25 Prisma:



Опция Metadata

Позволяет выбрать **OFF** (по умолчанию) или **ON**, чтобы указать, следует ли отображать метаданные, такие как имя исполнителя и название песни.

Опция AirPlay Password

Позволяет установить дополнительный пароль для подключения по AirPlay. Оставьте это поле пустым.

Опция Bluetooth Setting

Отображает меню настроек Bluetooth.

Параметр **Visible** можно установить на **ON**, чтобы сделать SP25 Prisma видимым для других устройств Bluetooth, или **OFF** (по умолчанию), чтобы скрыть SP25 Prisma от внешнего обнаружения.

Примечание: **Visible** позволяет любому устройству с поддержкой Bluetooth в радиусе действия обнаружить и установить сопряжение с вашим SP25 Prisma.

Auto-Connect можно установить на **ON**, чтобы автоматически переподключаться к сопряженному мобильному устройству Bluetooth при выборе входа Bluetooth на SP25 Prisma, или **OFF** (по умолчанию), чтобы отключить автоматическое подключение.

Меню Network Settings

Позволяет настроить сетевое подключение:



Опция Network Status

Показывает актуальное подключение: **WiFi** или **Cable**, чтобы обозначить, как SP25 Prisma подключен к сети.

Опция Network Name

Показывает **Not Connected**, **Connected by Cable** или **название сети WiFi**.

Опция IP address

Показывает текущий IP-адрес.

Опция Net MAC

Показывает MAC-адрес сети.

Опция BT MAC

Показывает текущий MAC-адрес Bluetooth.

Опция Dirac IP

Показывает IP-адрес, используемый для подключения к Dirac.

ТЕХНИЧЕСКИЕ ХАРАКТЕРИСТИКИ

Аналоговые выходы

15 каналов:

Front 1 (левый/правый)

Front 2 (левый/правый)

Center

Surround (левый/правый)

Surr back (левый/правый)

Height front (левый/правый)

Height back (левый/правый)

Sub (два выхода)

Line out (левый/правый)

Усиление

16,5 дБ

Максимальный выходной уровень

4 В

Выходное сопротивление

100 Ом

Производительность

Частотная характеристика

20 Гц - 22 кГц +0,2/-0,5 дБ (без эквалайзера)

ОГИ: 20Гц-20кГц, 8 Ом

< 0,08% при номинальной выходной мощности

< 0.02% @ 10 Вт

Отношение сигнал/шум

> 100 дБ (8Ом; А-взвешенное при номинальной мощности)

Аналоговые входы

5 x RCA (левый/правый) с возможностью подключения источника 7.1

Входное сопротивление

15 кОм

Входная чувствительность

90 Вт, 8 Ом = 185 мВ

Обработка звука

Форматы декодирования

Dolby Atmos

Dolby Digital

Dolby TrueHD

Dolby Plus

Dolby Surround

DTS X

DTS

DTS ES

DTS Neo:6

DTS HD Master Audio

DTS HD High Res Audio

MULTI/2 CH PCM/LPCM

Дополнительные режимы

Bypass, Stereo, Party (задействованы все каналы)

Dolby Surround: movie, music, night

DTS Neural X

11-канальный процессинг

С назначаемыми каналами и фронтальными левым и правым выходами, обеспечивающими:

Конфигурации 7.1.2 и 5.1.4

Конфигурацию 5.1.2 с подключением по биампингу

фронтальных левого/правого каналов.

Конфигурацию 7.1.4 с добавлением стереоусилителя для

фронтальных АС.

Dirac Live EQ

Включена подписка Limited Bandwidth

Возможность обновления до подписки Full Bandwidth

Цифровые входы

Цифро-аналоговое преобразование

Chip set: 2 x ESS 9026PRO

Входы

2 x TOSLINK (оптические) до 192кГц/24 бит; DoP 64/2,8 МГц (режим bypass)

1 x RCA до 192кГц/24 бит; DoP 64/2,8 МГц (режим bypass)

1 x USB-B до 768кГц/32 бит; DSD 512/22,6МГц; DoP

256/11,2МГц

Видео входы/выходы

Входы: 4 x HDMI 2.0b

Выходы: 2 x HDMI 2.0b (1 x eARC и 1 x Aux)

Матричная коммутация

OSD (меню)

3D и 4K UHD (сквозной пропуск):

HDCP 2.2

RGB

YCbCr: 4:4:4; 4:2:2; 4:2:0

Dolby Vision, HDR и HDR10+

Сетевой проигрыватель Prisma (только аудио)

Аудиоформаты

WAV, AIFF, FLAC, ALAC, MP3, MP4 (AAC), WMA, OGG, DSD

Входы

USB-A: до 192 кГц/24 бит; DSD 128/5,6 МГц

AirPlay2®

Bluetooth®

Chromecast built-in®

Spotify Connect® (Spotify HiFi Ready)

UPnP/DLNA

LAN:

До 192 кГц/24 бит; DSD 128/5,6 МГц

Скорость передачи данных: 10/100 Мбит

WLAN

До 192 кГц/24 бит; DSD 128/5,6 МГц

IEEE 802.11: 5 ГГц a/n/ac; 2,4 ГГц b, g, n

Скорость передачи данных: Максимальная скорость передачи данных физического уровня (PHY) 390 Мбп

Общие сведения

Потребляемая мощность

В режиме ожидания:

ECO < 0,5 Вт

Нормальный < 6 Вт

HDMI Pass-Through < 40 Вт

Рабочий режим:

< 55 Вт (только левый и правый каналы)

< 85 Вт (все каналы)

Размеры

430 x 420 x 142 мм (ШxГxВ) с ручками и разъемами

430 x 382 x 142 мм (ШxГxВ) без ручек и разъемов

Вес

12 кг

Варианты цвета

Черный и титан

ДОПОЛНИТЕЛЬНАЯ ИНФОРМАЦИЯ

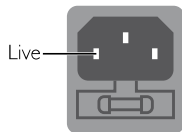
Эти инструкции помогут вам добиться наилучшего звучания вашего SP25 Prisma.

Фаза

Фаза источника питания переменного тока может существенно повлиять на звук.

Используйте ручку-тестер полярности, поставляемую с SP25 Prisma, чтобы проверить, какой контакт кабеля электропитания находится под напряжением.

Убедитесь, что горячая жила сетевого кабеля (live) подключена к левому штырьку разъема питания, если смотреть с задней панели:



Прогрев

Ваш Primare начнет звучать лучше после начального прогрева (примерно в течение 24 часов).

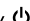
Вы заметите еще небольшое улучшение качества звука в течение, по крайней мере, еще 3 дней работы.

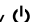
RS232 и триггер

Вход RS232 позволяет подключить SP25 Prisma к системе управления. Используйте витой кабель (нуль-модем). Для получения дополнительной информации свяжитесь с Primare по адресу info@primare.net или посетите сайт www.primare.net

Триггерный выход позволяет SP25 Prisma подключать другие устройства, такие как DD15.

Сброс к заводским настройкам

Нажмите и удерживайте кнопку  на лицевой панели для отображения номера версии основного ПО.

Нажмите и удерживайте кнопку  на лицевой панели в течение 10 секунд, чтобы выполнить сброс к заводским настройкам.

Вы также можете выполнить сброс к заводским настройкам из приложения Prisma или из **Меню General Settings** ; см. ОБЩИЕ НАСТРОЙКИ: *Меню General Settings, стр.32.*

Устранение сетевых неполадок

Дисплей на лицевой панели

На дисплее лицевой панели отображается тип сетевого подключения:

LAN означает, что вы подключены с помощью Ethernet-кабеля.

WiFi означает, что вы подключены по беспроводной сети.

Статус сетевого подключения

Индикатор **CON** на задней панели указывает на состояние сети:

Включенная индикация указывает на то, что SP25 Prisma подключен к сети.

Неработающая индикация указывает на отсутствие подключения к сети.

Мигающий индикатор означает, что сеть необходимо настроить с помощью приложения Google Home.

Spotify Connect

На программное обеспечение Spotify распространяются лицензии сторонних производителей, которые можно найти здесь:

https://beta.developer.spotify.com/privatedocumentation/esdk-third_party_licenses

P R I M A R E

THE SOUND AND VISION OF SCANDINAVIA SINCE 1986

Primare.net



Телефон: +7(495)788-17-00

Веб-сайт: mms.ru

SP25 Prisma AV Процессор-предусилитель

Изготовитель: Primare

Limstensgatan 7, 216 16 Limhamn, Швеция
Импортер: АО «Фирма «ММС» 127220, г.
Москва, Писцовая, д. 1А

